

Innovative Neuheit:
 Soundsystem über Bluetooth
 auf Seite 73
 Komfort-Whirlpoolsystem mit
 Fernbedienung auf Seite 66



Produkt-
Video



Acrylwannen und Whirlpoolanlagen



Duschrückwände



Ottofond Acryl-Bade- und Duschwannen

Eigenschaften

Unsere Acrylwannen werden aus hochwertigem, volldurchgefärbtem gegossenem Sanitäracryl hergestellt. Der Außenmantel ist glasfaserverstärkt, im Wannenrand und im Bodenbereich sind Versteifungen einlamiert, die eine stabile Formgebung garantieren. Die Anforderungen der gültigen Normen (DIN EN 198, DIN EN 249 und DIN EN 263) werden erfüllt. Geringfügige material- und produktionstechnische Maßtoleranzen sind zulässig.

Vorteile des Acrylmaterials:

- glatte, porenfreie Oberfläche
- pflegeleicht
- alterungsbeständig
- rutschfest
- Oberfläche warm und angenehm
- widerstandsfähig
- hygienisch
- schalldämmend
- geringes Gewicht

Pflegeanleitung

- Zur normalen täglichen Pflege nehmen Sie bitte einen Schwamm oder ein weiches Tuch und wischen die Wanne nach dem Bad aus.
- Aggressive lösungsmittelhaltige Substanzen (z. B. Sekundenkleber), brennende Zigaretten oder offene Flammen dürfen mit der Oberfläche nicht in Berührung kommen.
- Nehmen Sie auf keinen Fall scharfe, aggressive oder kratzende Reinigungsmittel. (gut geeignet sind z. B.: Biff, Viss Bad und Küche)
- Installieren Sie die Wannen gem. dem »Stand der Technik« bzw. entsprechender Montageanleitungen des Herstellers.
- Für die Pflege der Acrylwannen, zum Polieren und zum Entfernen kleiner Kratzer, Verfärbungen und schwacher Brandflecken empfehlen wir unser Acryl-Polish.

Garantieleistungen

Die **Ottofond GmbH** gewährt für die **Acrylwannen 20 Jahre Garantie** auf Farb- und Lichtechtheit.

Voraussetzung für die Gewährung der Garantie ist die ordnungsgemäße Einhaltung der Montage- und Bedienungsanleitung. Die Garantie ist beschränkt auf die Nachbesserung und bei erfolgloser Nachbesserung auf die Nachlieferung einer fehlerfreien Wanne. Nicht erfasst sind Ein- und Ausbaukosten sowie Folgeschäden gleich welcher Art.

Die Garantieleistung für das Whirlpoolsystem beträgt 3 Jahre.

Voraussetzung für die Gewährung der Garantie ist die ordnungsgemäße Einhaltung der Montage- und Bedienungsanleitung.

Die Garantie umfasst nicht die Ein- und Ausbaukosten des Pools sowie Folgeschäden gleich welcher Art. Wir übernehmen die Garantie auf die Funktionsfähigkeit und Dichtigkeit der technischen Whirlpool-Ausstattung. Ottofond liefert Austauschkomponente und führt die Nachbesserung durch. Soweit diese nicht möglich ist, erfolgt eine Nachlieferung.

Die Garantie umfasst keine Schäden, die durch den Transport, Unfall, Zweckentfremdung, Fahrlässigkeit oder Montagefehler entstehen (siehe auch die besondere Betriebs- und Montageanleitung für Whirlpools, welche den Whirlpools beiliegt).

Sollten wider Erwarten Probleme auftreten, wenden Sie sich bitte an die Fachabteilung Ihres Lieferanten oder schriftlich unter Beilage des Kaufnachweises direkt an unser Haus. Wir bieten bundesweiten Kundendienstservice.

Alle Angaben in dieser Unterlage sind nach bestem Wissen und Gewissen erfolgt. Fehler lassen sich jedoch nie vollständig ausschließen. Technische und optische Änderungen der Produkte behalten wir uns im Zuge von Weiterentwicklung und Optimierung jederzeit vor. Daher kann aus keiner Angabe ein Haftungsanspruch abgeleitet werden.

Alle in den Fotos dargestellten Accessoires, Ablaufgarnituren und Armaturen gehören nicht zum Lieferumfang.

Allgemeine Erläuterungen und Informationen

Acryl: Die Ottofond-Wannen werden ausschließlich aus durchgefärbtem Sanitäracryl hergestellt¹⁾. Dies bedeutet, dass die Wannen UV-beständig und resistent gegen bestimmte Stoffe (z.B. Nagellackentferner, Haarspray, Spiritus, Parfüme) sind. Kleine Kratzer, hartnäckige Kalkrückstände oder matt gewordene Stellen können problemlos mit der Acryl-Polierpaste (und wenn notwendig mit feinem Schleifpapier) geschliffen und auspoliert werden. Risse und Acrylabplatzungen können unter bestimmten Voraussetzungen repariert werden (Bitte informieren Sie sich dazu bei Notwendigkeit). Die Lebensdauer von Acryl ist praktisch unbegrenzt. Wannen aus Acryl halten das Badewasser lange warm, da diese gut isolieren.

Schutzfolie: Die auf den Acrylbade- u. Duschwannen aufgezeichnete Folie, ist **nur** eine Staubschutzfolie, welche während des Produktionsprozesses notwendig ist. Diese Folie schützt die Wanne **nicht vor** äußeren Beschädigungen oder anderen äußeren Einwirkungen, z. B. während des Transportes und der Montage.
Um Acrylschäden, die durch Transport oder Handling entstanden sind, rechtzeitig vor dem Einbau festzustellen, ist es zwingend erforderlich, die Schutzfolie vor Einbau zu entfernen.

Maßangaben: Alle Acrylwannen unterliegen der DIN EN 198. In dieser Norm sind u.a. auch die Maßtoleranzen festgelegt, welche material- und produktionsbedingt auftreten können.

Nutztiefe: Gibt die maximale Innentiefe vom Ablaufloch bis zur Oberkante der Wanne an (im vorliegenden Prospekt die letzte Maßangabe beim jeweiligen Modell z.B. Cubic Seite 30, 1800 mm x 800 mm / **495mm**).

Fassungsvermögen: Wasserfüllmenge bis zum Abfließen des Wassers über das Überlaufloch (ohne Person in der Wanne – durchschnittliche Person ca. 80 Liter)

1) Ausnahme: die Duschwannenserie Fashion wird hergestellt aus Co-Ex Material = ABS/Acrylbeschichtet

**Freistehende Badewannen –
hochwertig, exklusiv, klassische Designs –**

Aviva



Bordeaux / Weiss

1800 mm x 850 mm x 440 mm / 51 kg
Fassungsvermögen 230 Liter

Inkl. verchromter Ablaufgarnitur »Klick-Klack«-System.
Die Herstellung aus doppelwandigem Sanitäracryl garantiert
eine exzellente Qualität.
Auf Bestellung auch mit einer Ab- und Überlaufgarnitur mit
Wannenfüllfunktion lieferbar.

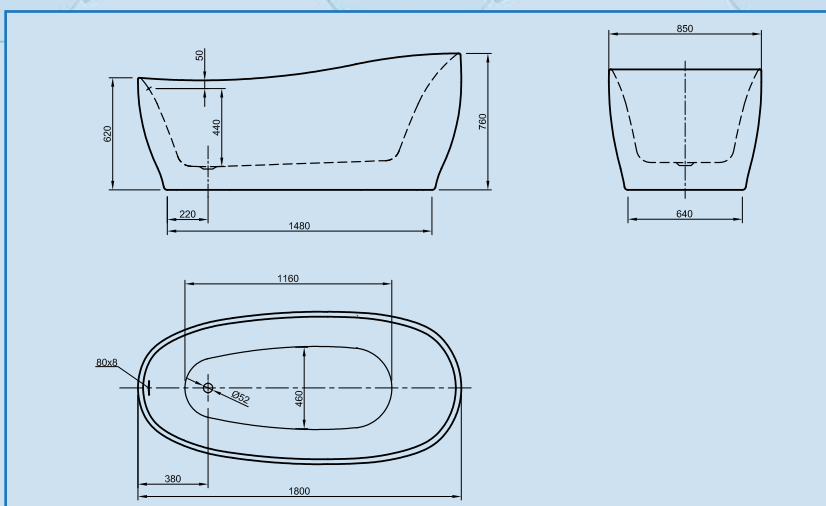
Wanne lieferbar in den Farben: Weiss, Bordeaux / Weiss,
Schwarz / Weiss.



Schwarz / Weiss



Weiss

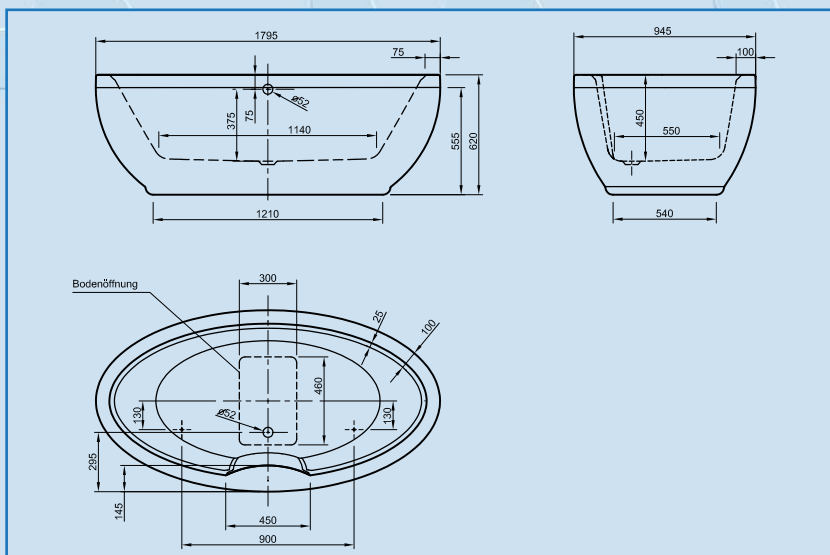


Abgebildete Standarmatur siehe Seite 15 / Wanne lieferbar mit Whirlpool-Komfortsystemen Seite 66



1795 mm x 945 mm x 450 mm / 46 kg
Fassungsvermögen 210 Liter

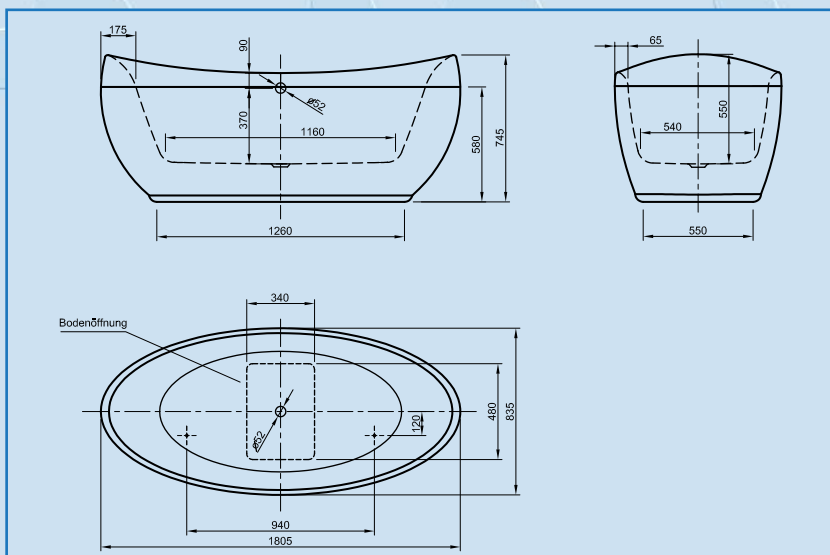
Inkl. verchromter Ablaufgarnitur »Klick-Klack«-System.
 Die Herstellung aus doppelwandigem Sanitäracryl garantiert
 eine exzellente Qualität.
 Auf Bestellung auch mit einer Ab- und Überlaufgarnitur mit
 Wannenföllfunktion lieferbar.





1805 mm x 835 mm x 550 mm / 48 kg
Fassungsvermögen 200 Liter

Inkl. verchromter Ablaufgarnitur »Klick-Klack«-System.
 Die Herstellung aus doppelwandigem Sanitäracryl garantiert
 eine exzellente Qualität.
 Auf Bestellung auch mit einer Ab- und Überlaufgarnitur mit
 Wannenföüllfunktion lieferbar.

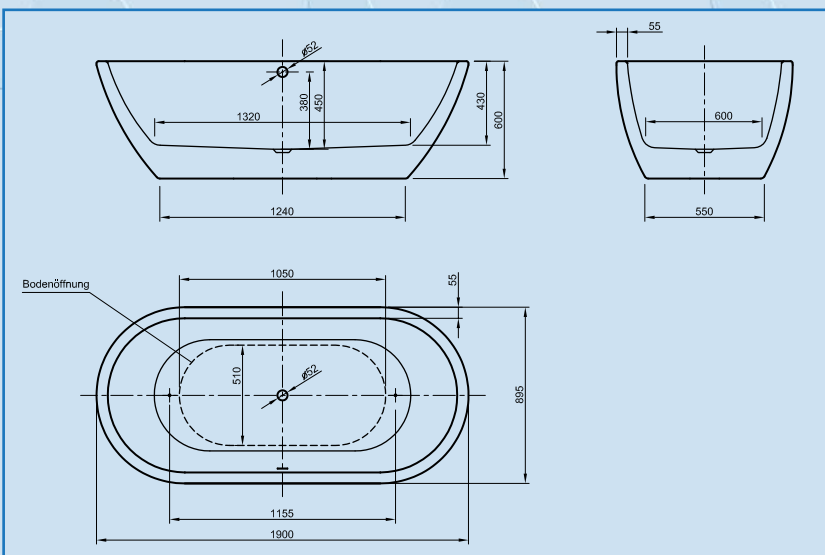


Abgebildete Standarmatur siehe Seite 15 / Wanne lieferbar mit Whirlpool-Komfortsystemen Seite 66



1900 mm x 895 mm x 450 mm / 53 kg
Fassungsvermögen 320 Liter

Inkl. verchromter Ablaufgarnitur »Klick-Klack«-System.
 Die Herstellung aus doppelwandigem Sanitäracryl garantiert
 eine exzellente Qualität.
 Auf Bestellung auch mit einer Ab- und Überlaufgarnitur mit
 Wannenföüllfunktion lieferbar.

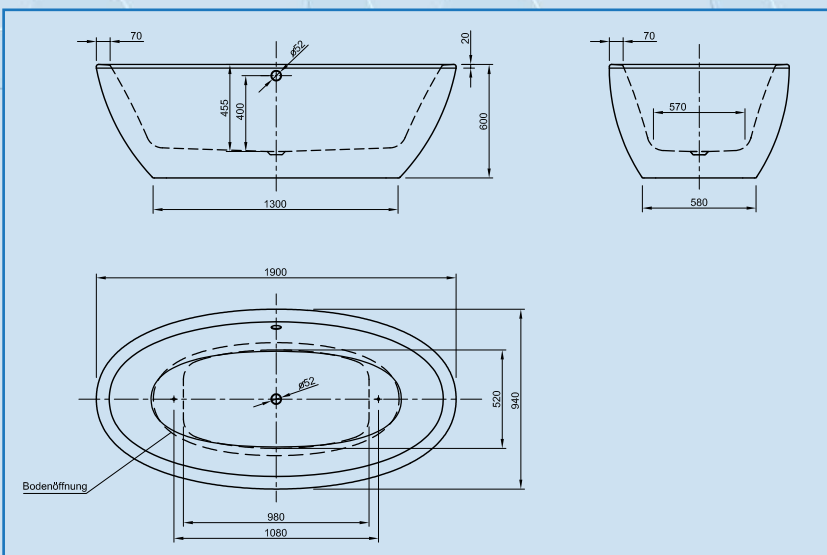


Abgebildete Standarmatur siehe Seite 16 / Wanne lieferbar mit Whirlpool-Komfortsystemen Seite 66



1900 mm x 940 mm x 455 mm / 50 kg
Fassungsvermögen 275 Liter

Inkl. verchromter Ablaufgarnitur »Klick-Klack«-System.
 Die Herstellung aus doppelwandigem Sanitäracryl
 garantiert eine exzellente Qualität.
 Auf Bestellung auch mit einer Ab- und Überlaufgarnitur mit
 Wannenfüllfunktion lieferbar.

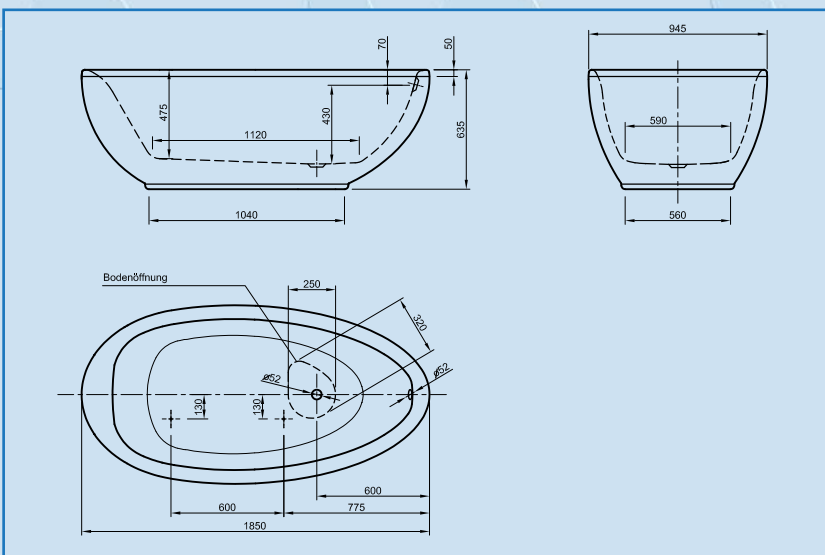


Abgebildete Standarmatur siehe Seite 16 / Wanne lieferbar mit Whirlpool-Komfortsystemen Seite 66



1850 mm x 945 mm x 500 mm / 47 kg
Fassungsvermögen 310 Liter

Inkl. verchromter Ablaufgarnitur »Klick-Klack«-System.
 Die Herstellung aus doppelwandigem Sanitäracryl
 garantiert eine exzellente Qualität.
 Auf Bestellung auch mit einer Ab- und Überlaufgarnitur mit
 Wannenföllfunktion lieferbar.



Abgebildete Standarmatur siehe Seite 16 / Wanne lieferbar mit Whirlpool-Komfortsystemen Seite 66

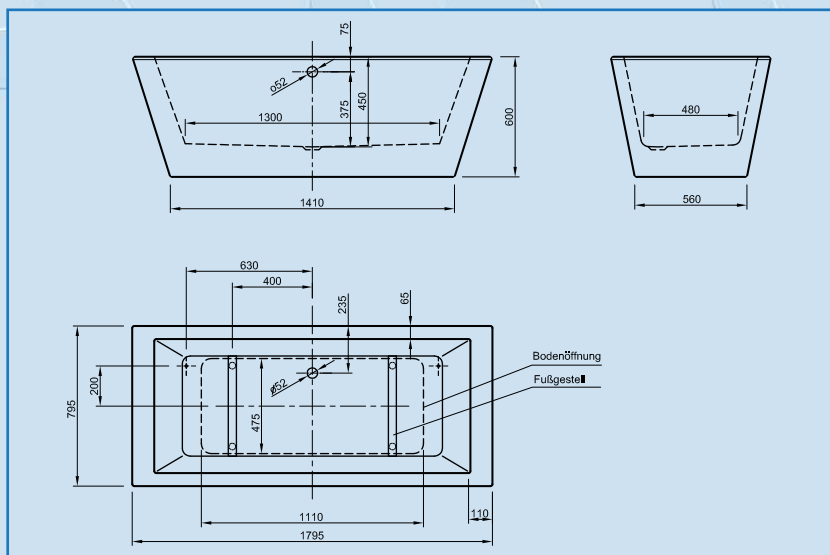
Grande



1795 mm x 795 mm x 450 mm / 52 kg
Fassungsvermögen 250 Liter

Inkl. verchromter Ablaufgarnitur »Klick-Klack«-System.
Die Herstellung aus doppelwandigem Sanitäracryl garantiert eine
exzellente Qualität.

Auf Bestellung auch mit einer Ab- und Überlaufgarnitur mit
Wannenfüllfunktion lieferbar.

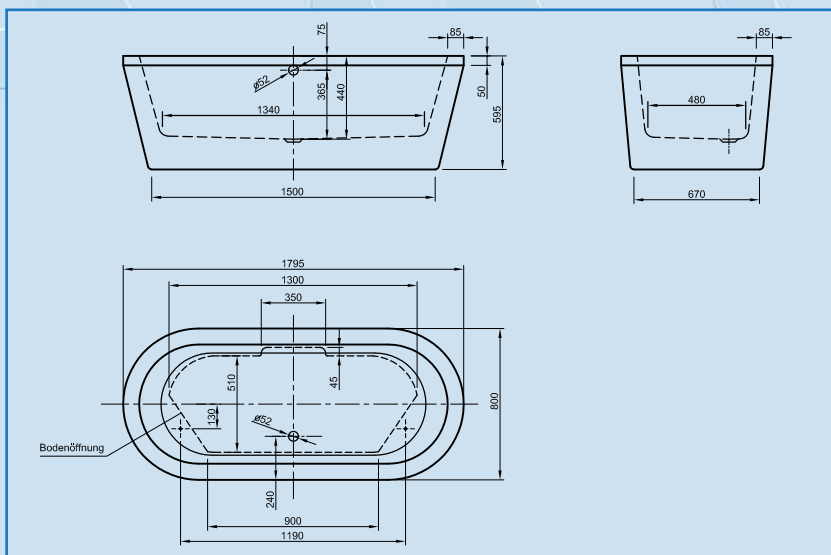


Abgebildete Standarmatur siehe Seite 15 / Wanne lieferbar mit Whirlpool-Komfortsystemen Seite 66



1795 mm x 800 mm x 440 mm / 50 kg
Fassungsvermögen 230 Liter

Inkl. verchromter Ablaufgarnitur »Klick-Klack«-System.
 Die Herstellung aus doppelwandigem Sanitäracryl garantiert
 eine exzellente Qualität.
 Auf Bestellung auch mit einer Ab- und Überlaufgarnitur mit
 Wannenföllfunktion lieferbar.



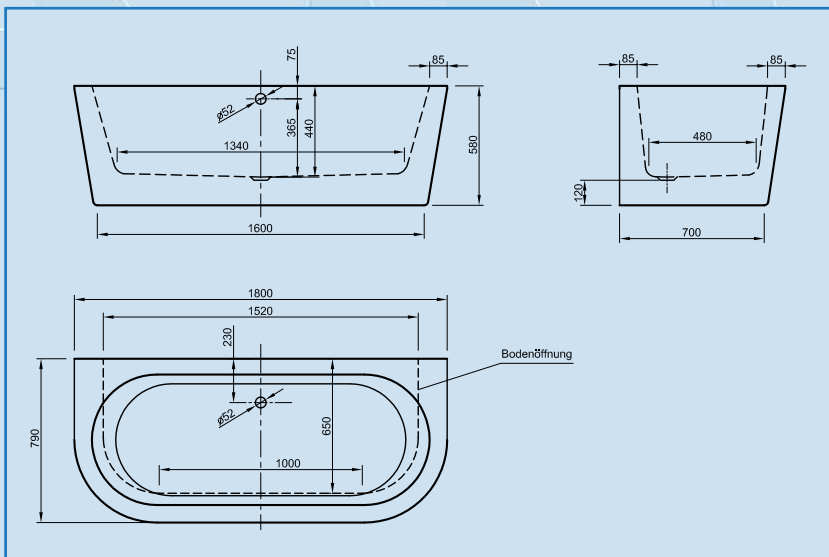
Abgebildete Standarmatur siehe Seite 15. Wanne lieferbar mit Whirlpool-Komfortsystemen Seite 66

Modena



1800 mm x 790 mm x 440 mm / 47 kg
Fassungsvermögen 230 Liter

Inkl. verchromter Ablaufgarnitur »Klick-Klack«-System.
Die Herstellung aus doppelwandigem Sanitäracryl garantiert
eine exzellente Qualität.
Auf Bestellung auch mit einer Ab- und Überlaufgarnitur mit
Wannenfüllfunktion lieferbar.



Wanne lieferbar mit Whirlpool-Komfortsystemen Seite 66

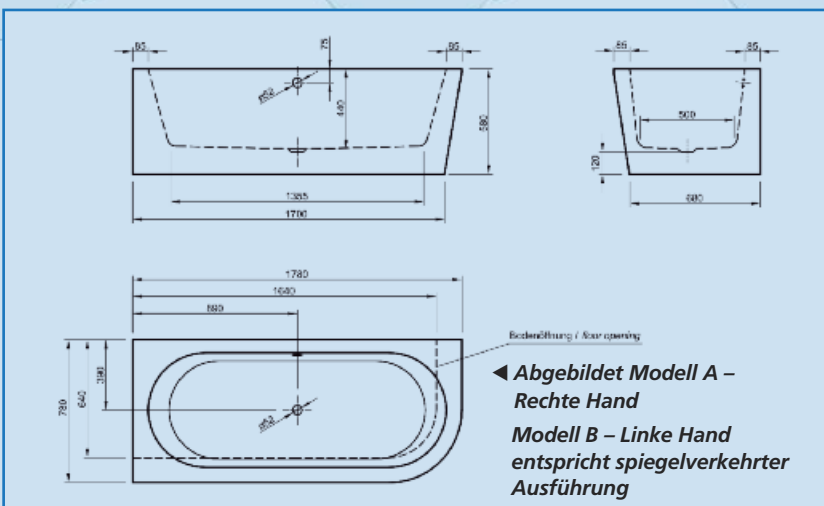
Modena-Corner



Abgebildet Modell A Rechte Hand

1780 mm x 780 mm x 440 mm / 47 kg
 Fassungsvermögen 250 Liter
 (Wanne in rechter oder linker Ausführung lieferbar)

Inkl. verchromter Ablaufgarnitur »Klick-Klack«-System.
 Die Herstellung aus doppelwandigem Sanitäracryl garantiert
 eine exzellente Qualität.
 Auf Bestellung auch mit einer Ab- und Überlaufgarnitur mit
 Wannenföüllfunktion lieferbar.



Wanne lieferbar mit Whirlpool-Komfortsystemen Seite 66

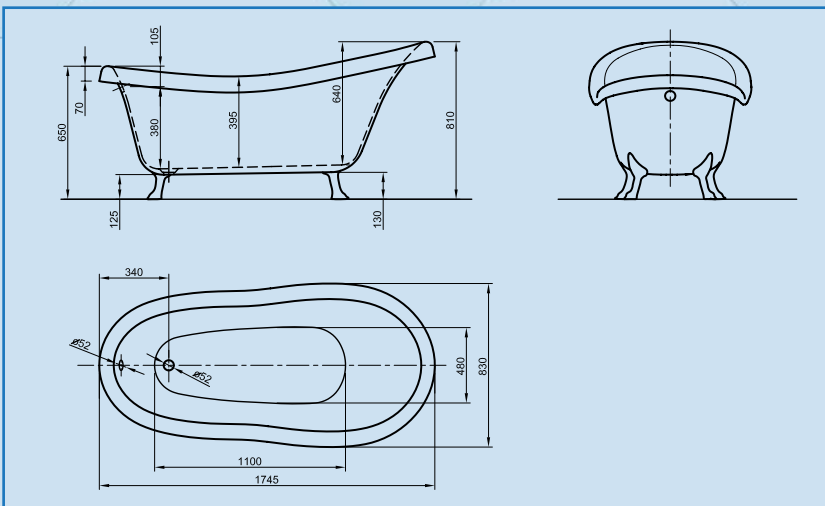


1745 mm x 830 mm x 395 mm / 46 kg
 Fassungsvermögen 185 Liter

inkl.:

- verchromter FüÙe
- verchromter Ablaufgarnitur mit Kugelkette und verchromtem Stopfen

Wanne lieferbar in den Farben: Weiss, Schwarz / Weiss



Abgebildete Standardarmatur siehe Seite 15



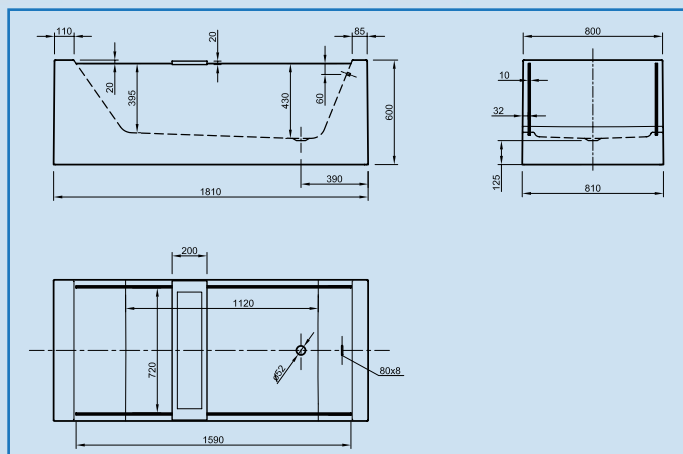
1810 mm x 810 mm x 430 mm / 135 kg

(Beachten Sie bei ihrer Badplanung das hohe Gewicht der Badewanne)

Fassungsvermögen 280 Liter

Material: Poliertes Key-Stone (Mineralguss)

Beidseitig auf den Längsseiten eingelassenes und eingeklebtes 10 mm Sicherheitsglas.
Inkl. Ablage mit Führungsnut und verchromter Ablaufgarnitur »Klick-Klack«-System.



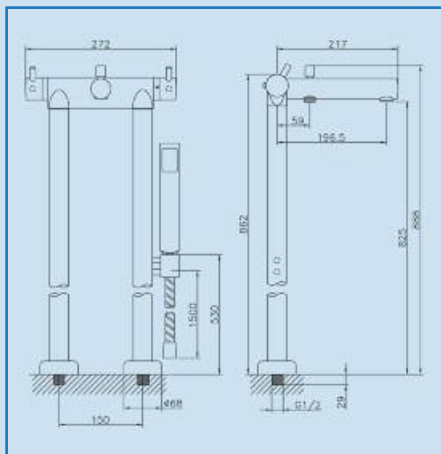
Abgebildete Standarmatur siehe Seite 15

Standardarmaturen für freistehende Badewannen

STA 1000



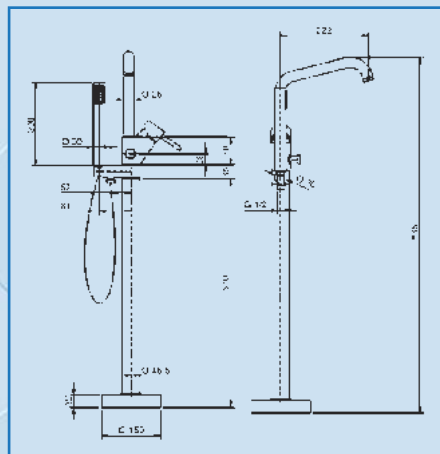
- Standhöhe 888 mm
- Auslaufflänge 196,5 mm
- Thermostatmischer
- Temperaturbegrenzer bei 38° C
- flexibler Brauseschlauch 1500 mm
- inkl. Stabhandbrause
- Keramikoberteil mit Eco-Stop Sparvorrichtung
- schwere, massive Ausführung ca. 13 kg



STA 5000



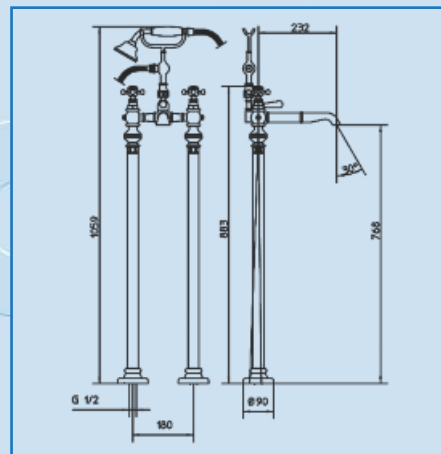
- Standhöhe 895 mm
- Auslaufflänge 222 mm
- Einhebel-Handmischer
- flexibler Brauseschlauch 1500 mm
- inkl. Stabhandbrause
- keramische Dichtscheiben
- schwere, massive Ausführung ca. 7 kg



NOS 1000



- Zweigriffmischer (Kreuzgriffe) mit keramischen Dichtscheiben
- Standhöhe inkl. Brauseset 1059 mm
- Auslaufflänge 232 mm
- flexibler Brauseschlauch 1800 mm
- Handgriffe und Brauseset im klassischen Stil
- Standwassereinlauf vom Boden
- schwere, massive Ausführung ca. 16 kg

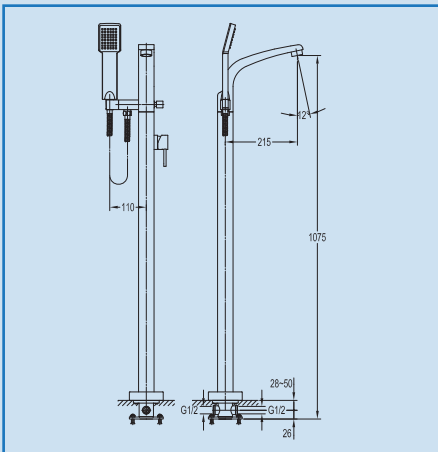


Standardmaturen für freistehende Badewannen

Gila



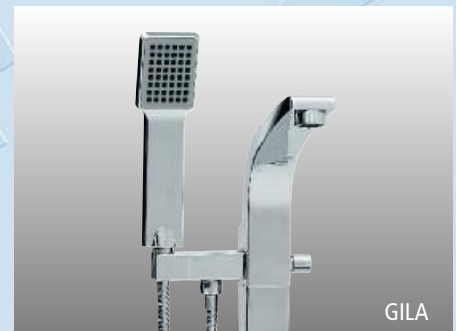
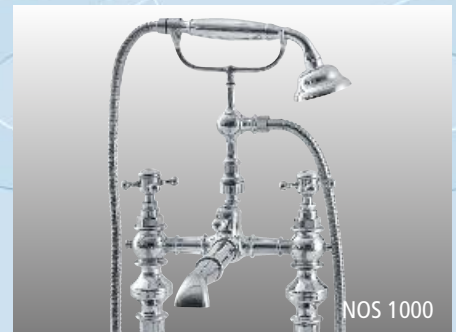
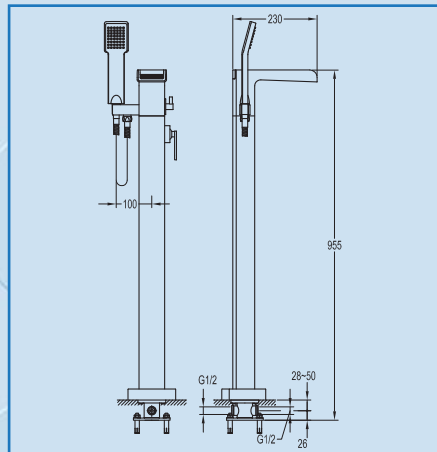
- verchromte Ausführung mit elegant gebogenem Auslauf 1/2"
- Standhöhe 1075 mm
- Auslauflänge 215 mm
- Einhebelmischer – seitl. Anordnung
- keramische Dichtscheiben
- flexibler Brauseschlauch 1500 mm
- inkl. flacher Handbrause
- schwere, massive Ausführung ca. 10,5 kg



Niagara



- verchr. Ausf. mit offenem, frei fließendem Wasserlauf (Cascade) 1/2"
- Standhöhe 955 mm
- Auslauflänge 230 mm
- Einhebelmischer – seitl. Anordnung
- keramische Dichtscheiben
- flexibler Brauseschlauch 1500 mm
- inkl. flacher Handbrause
- schwere, massive Ausführung ca. 11 kg



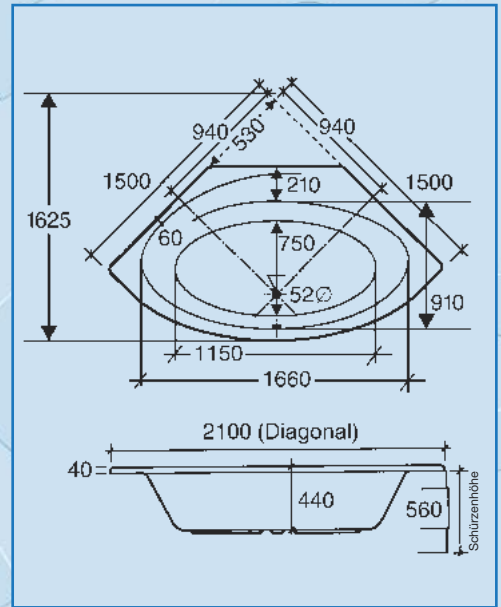


Canary

Schenkellänge
1500 mm / 440 mm
Fassungsvermögen
300 Liter

Wahlweise mit passender
Schürze oder Hartschaum-
Wannenträger lieferbar.

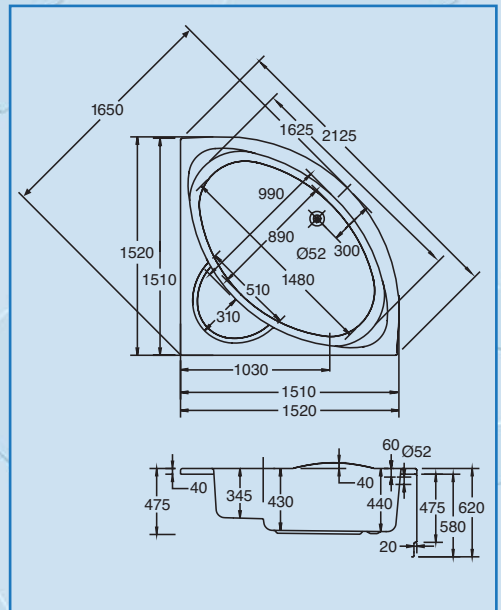
Zubehör: Eckfüllstück
(siehe S. 81)



Sardinia

Schenkellänge
1510 mm / 440 mm
Fassungsvermögen
380 Liter

Wahlweise mit passender
Schürze oder Hartschaum-
Wannenträger lieferbar.

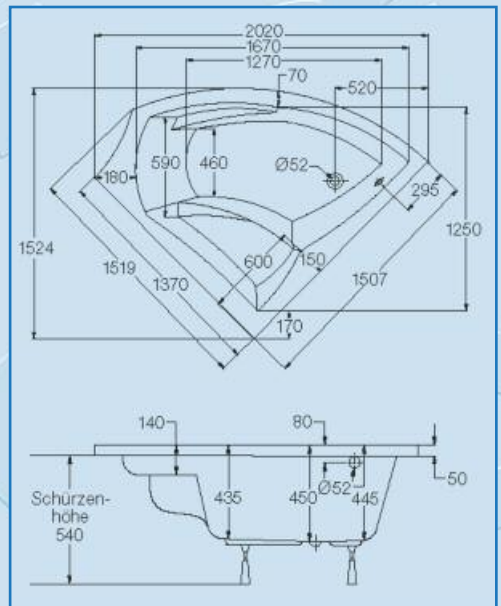


Aura

Schenkellänge
1500 mm / 450 mm
Fassungsvermögen
210 Liter

Wahlweise mit passender
Schürze oder Hartschaum-
Wannenträger lieferbar.

▲ **Abgebildet mit Whirlpool-
system Typ 4 Luxus. Griffe
und Nackenstütze sind extra
zu bestellen. (Farbe: weiß,
silbermatt und schwarz)**



▲ **Wanne auch mit Eckabschnitt links
erhältlich**

**Beachten Sie bei allen Eckwannen die spezielle Kontur des Wannenträgers (siehe Übersicht S. 79).
Alle obigen Modelle sind auch als Whirlpool lieferbar (siehe Übersicht S. 71).**

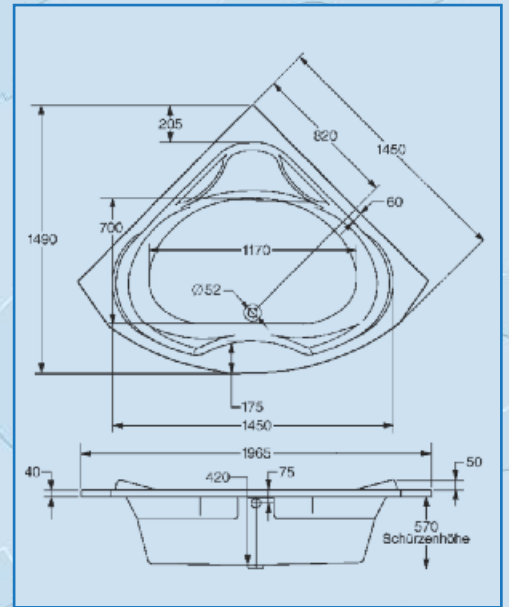


Madras

Schenkellänge
1450 mm / 420 mm
Fassungsvermögen
290 Liter

Wahlweise mit passender
Schürze oder Hartschaum-
Wannenträger lieferbar.

◀ Abgebildet mit Whirlpoolsystem
Typ Magic



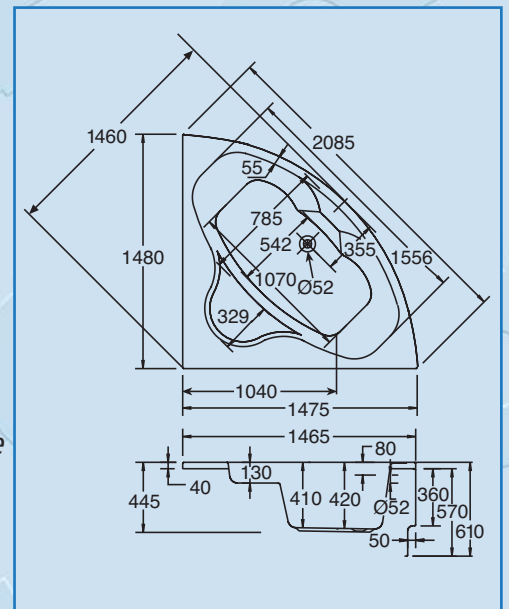
Katamaran

Schenkellänge
1480 mm / 420 mm
Fassungsvermögen
220 Liter

Wahlweise mit passender
Schürze oder Hartschaum-
Wannenträger lieferbar.

Zubehör: Nackenstützen wie
Atlanta Duo möglich.
(Siehe S.29)

★ Wanne als Aktionswhirlpool
Typ 1 und Typ 3 erhältlich

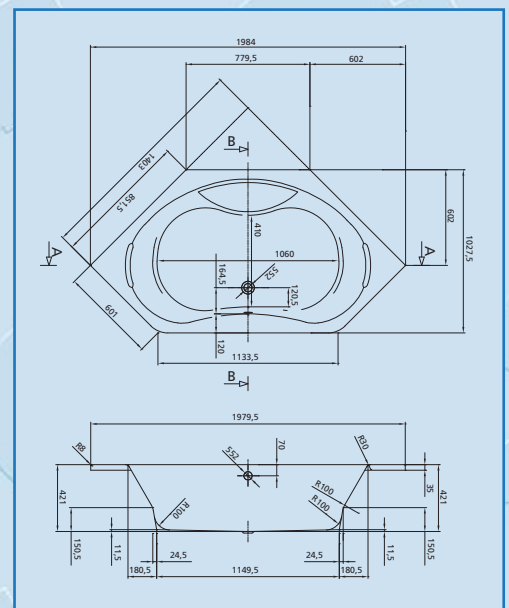


Aqaba

Schenkellänge
1400 mm / 420 mm
Fassungsvermögen
285 Liter

Ein passender Hartschaum-
Wannenträger ist lieferbar.

Zubehör: Eckmodul, Eck-
füllstück (wahlw. mit
Armaturentägerplatte)
für Übereckeinbau
(siehe S. 70 u. 71)



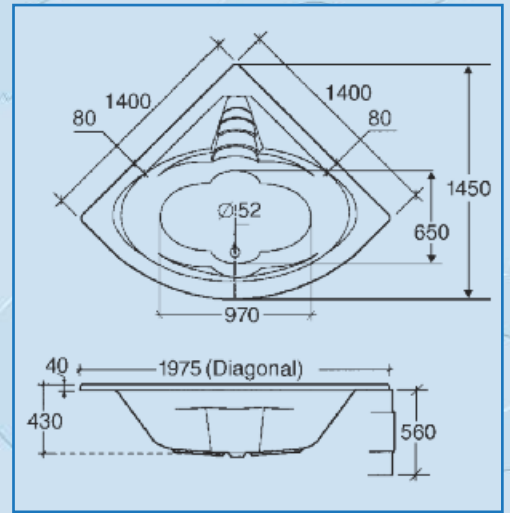
Beachten Sie bei allen Eckwannen die spezielle Kontur des Wannenträgers (siehe Übersicht S. 79).
Alle obigen Modelle sind auch als Whirlpool lieferbar (siehe Übersicht S. 71).



Cascade

Schenkellänge
1400 mm / 430 mm
Fassungsvermögen
210 Liter

Wahlweise mit passender
Schürze oder Hartschaum-
Wannenträger lieferbar.



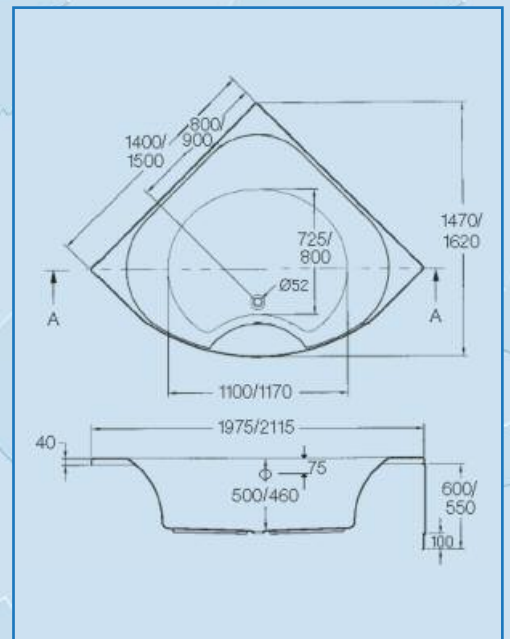
◀ *Abgebildet mit Whirlpool-System Typ 2 Luxus u. Wasserschwallarmatur Art.-Nr. L 10000 (Standardeinbau, große Abbildung siehe Seite 35). Separate Bestellung erforderlich.*



Lima

Schenkellänge
1400 mm / 500 mm
Fassungsvermögen
295 Liter
Schenkellänge
1500 mm / 460 mm
Fassungsvermögen
310 Liter

Wahlweise mit passender
Schürze oder Hartschaum-
Wannenträger lieferbar.



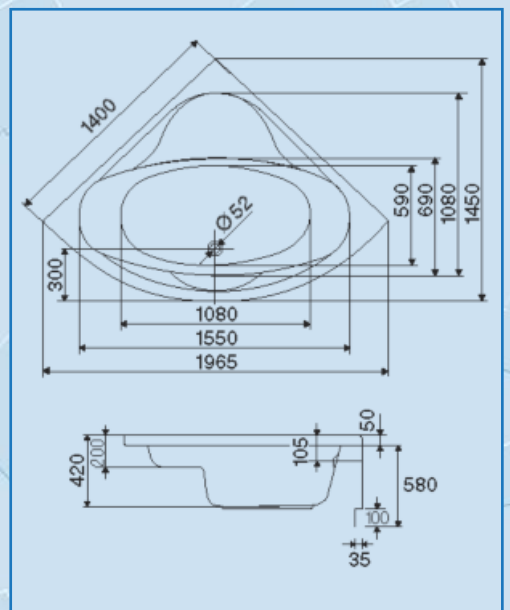
Abgebildet mit Whirlpoolsystem Typ 4 Luxus



Siam

Schenkellänge
1400 mm / 420 mm
Fassungsvermögen
220 Liter

Wahlweise mit passender
Schürze oder Hartschaum-
Wannenträger lieferbar.



◀ *Griff und Nackenstütze sind extra zu bestellen. (Farbe: weiß, silbermatt und schwarz)*

*Beachten Sie bei allen Eckwannen die spezielle Kontur des Wannenträgers (siehe Übersicht S. 79).
Alle obigen Modelle sind auch als Whirlpool lieferbar (siehe Übersicht S. 71).*



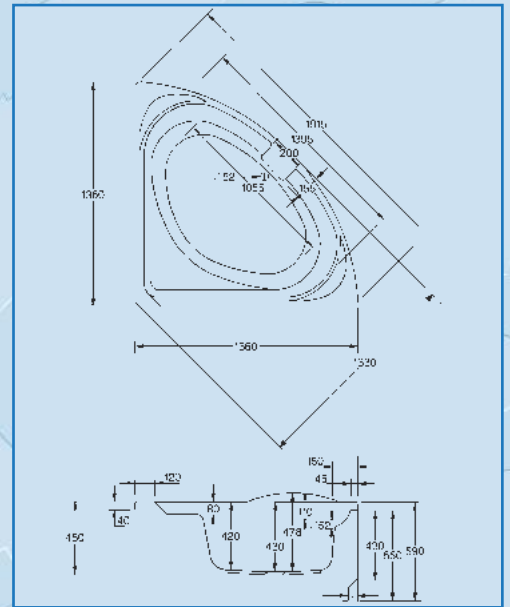
Laguna

Schenkellänge
1360 mm / 430 mm

Fassungsvermögen
190 Liter

Wahlweise mit passender
Schürze oder Hartschaum-
Wannenträger lieferbar.

★ Wanne als Aktionswhirlpool
Typ 1 und Typ 3 erhältlich

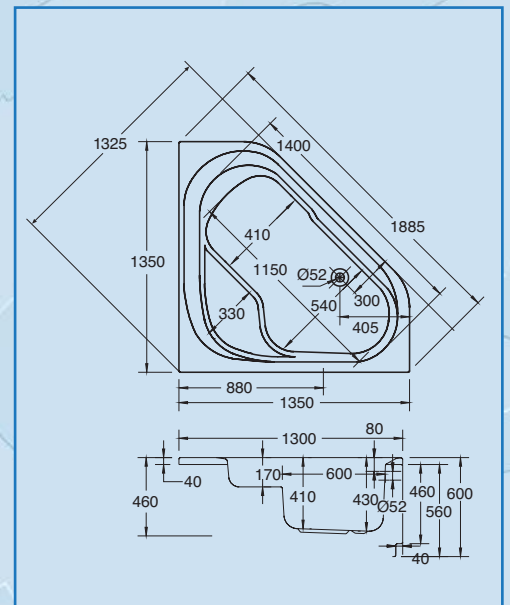


Ancona

Schenkellänge
1350 mm / 430 mm

Fassungsvermögen
190 Liter

Wahlweise mit passender
Schürze oder Hartschaum-
Wannenträger lieferbar.



Lucia

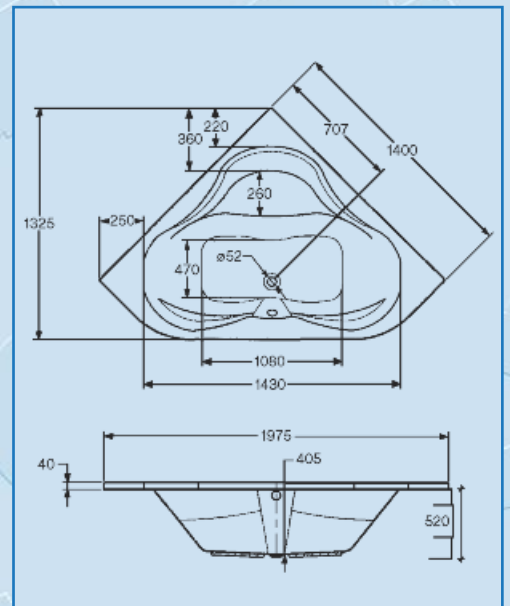
Schenkellänge
1400 mm / 405 mm

Fassungsvermögen
200 Liter

Wahlweise mit passender
Schürze oder Hartschaum-
Wannenträger lieferbar.

Zubehör: Nackenstützen
wie Atlanta Duo möglich
(siehe S. 29)

★ Wanne als Aktionswhirlpool
Typ 1 und Typ 3 erhältlich



Beachten Sie bei allen Eckwannen die spezielle Kontur des Wannenträgers (siehe Übersicht S. 79).
Alle obigen Modelle sind auch als Whirlpool lieferbar (siehe Übersicht S. 71).

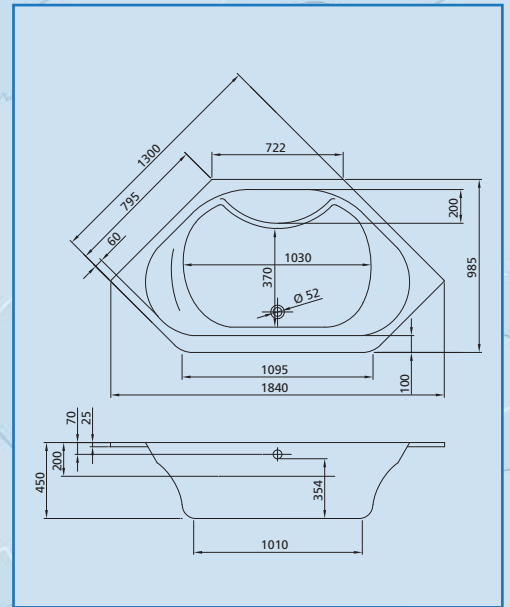


Riga

Schenkellänge
1300 mm / 450 mm
Fassungsvermögen
265 Liter

Ein passender Hartschaum-Wannenträger ist lieferbar.

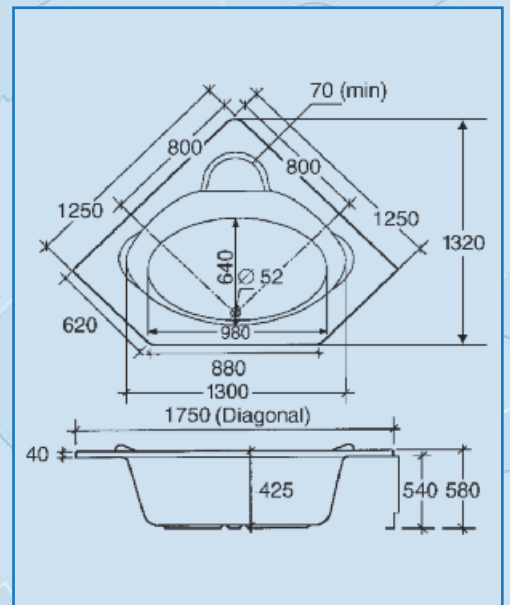
Zubehör: Eckmodul,
Eckfüllstück (wahlw. mit
Armaturenrägerplatte)
für Übereckeinbau
(siehe S. 80 u. 81)



Miami

Schenkellänge
1250 mm / 425 mm
Fassungsvermögen
190 Liter

Wahlweise mit passender
Schürze oder Hartschaum-
Wannenträger lieferbar.

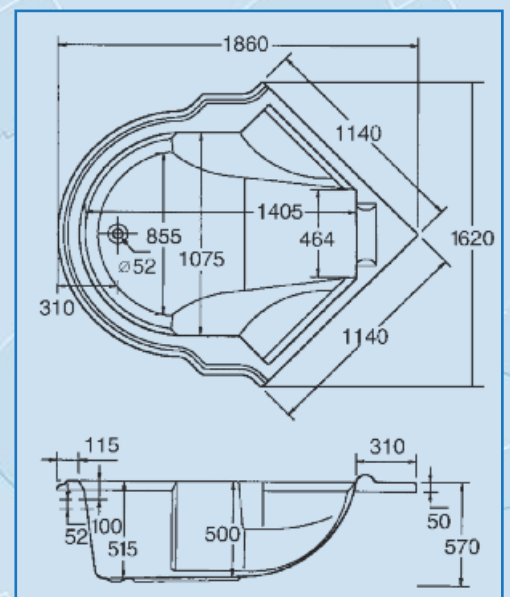


Classique

Schenkellänge
1140 mm x 1140 mm /
515 mm
Fassungsvermögen
365 Liter

Ein passender Hartschaum-
Wannenträger ist lieferbar.

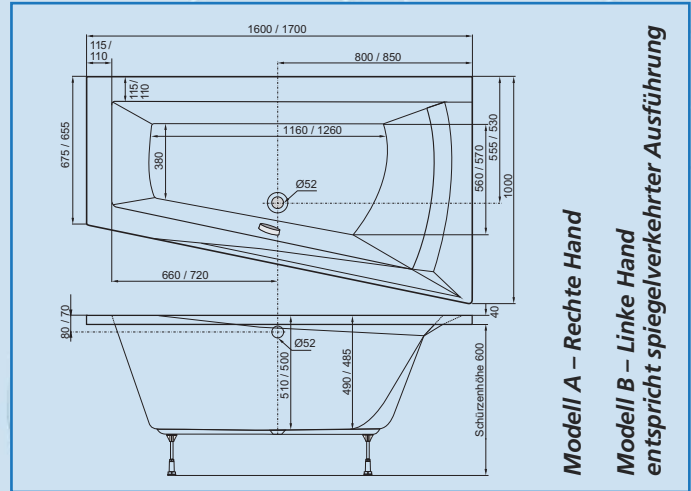
Zubehör: Hartschaum-
Stufentritt (siehe S. 82)



Beachten Sie bei allen Eckwannen die spezielle Kontur des Wannenträgers (siehe Übersicht S. 79).
Alle obigen Modelle sind auch als Whirlpool lieferbar (siehe Übersicht S. 71).

Galia I

1600 x 1000 x 675/510 mm, Fassungsverm. 263 Liter
 1700 x 1000 x 655/500 mm, Fassungsverm. 300 Liter
 Wahlweise mit passender, einteiliger Schürze (Längsseite + Fußende) oder Hartschaum-Wannenträger lieferbar.



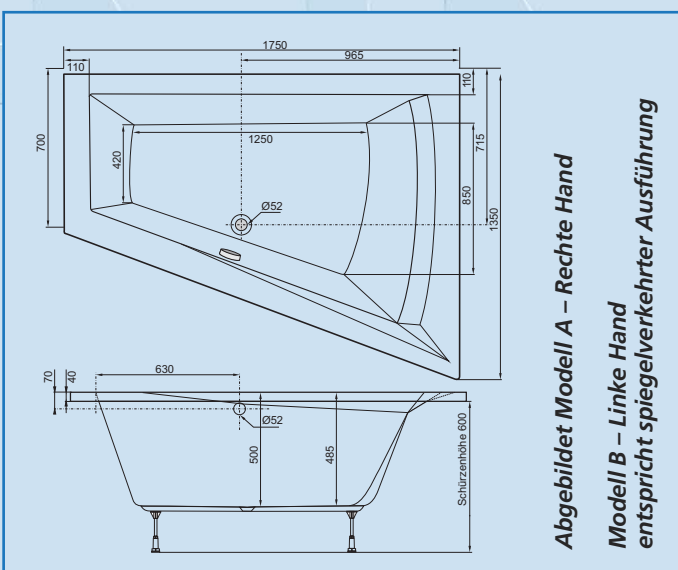
Modell A – Rechte Hand
 Modell B – Linke Hand
 entspricht spiegelverkehrter Ausführung

▲ Abgebildet mit Wannenrandarmatur Art.-Nr. TQ1000 (Standardeinbau, große Abbildung siehe S. 35). Separate Bestellung erforderlich. Abgebildet Modell A – Rechte Hand.

Galia II

1750 x 1350 x 700/500 mm
 Fassungsvermögen 415 Liter
 Wahlweise mit passender, einteiliger Schürze (Längsseite + Fußende) oder Hartschaum-Wannenträger lieferbar

Abgebildet mit Wannenrandarmatur Art.-Nr. TU1000 (Standardeinbau, große Abbildung siehe S. 36) für Wanneneinlaufgarnitur (Ottofond Art.-Nr. WE/Luxus 196400). Separate Bestellung erforderlich. Abgebildet Modell A – Rechte Hand (siehe auch Foto auf der Rückseite des Prospektes)



Abgebildet Modell A – Rechte Hand
 Modell B – Linke Hand
 entspricht spiegelverkehrter Ausführung

Superflache
 Duschwanne
 Eclipse
 im Galia-Design
 lieferbar
 (siehe S. 40)



Alle obigen Modelle sind auch als Whirlpool lieferbar (siehe Übersicht S. 71).

Große Lösungen für kleine Bäder

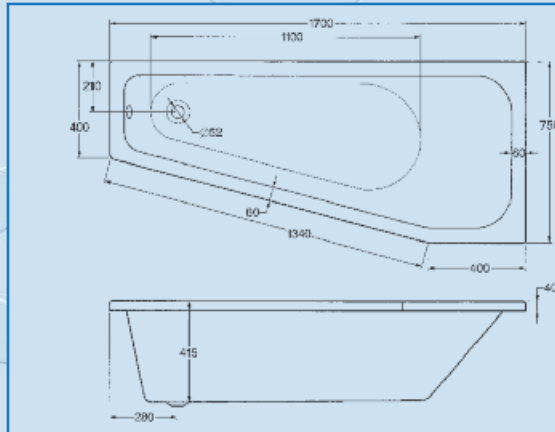
Koala Vario



Abgebildet Modell A Rechte Hand

1700 mm x 750 mm / 415 mm
Fassungsvermögen 175 Liter

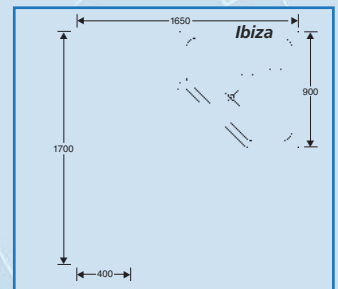
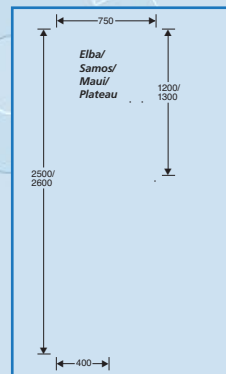
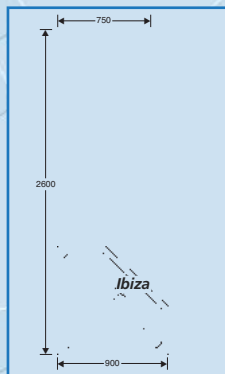
Ein passender Hartschaum-Wannenträger ist lieferbar.



Abgebildet
Modell A –
Rechte Hand

Modell B –
Linke Hand
entspricht
spiegelverkehrter
Ausführung

Kombinationsmöglichkeiten der Koala Vario



Dargestellt:
Rechte Ausführung, spiegel-
verkehrt links auch möglich

Koala Vario mit

Elba 900/750 mm; 800/750 mm
Samos 900/750 mm; 800/750 mm

Maui-R 900/750 mm
Plateau 900/750 mm
Ibiza 900/900 mm

Cedros

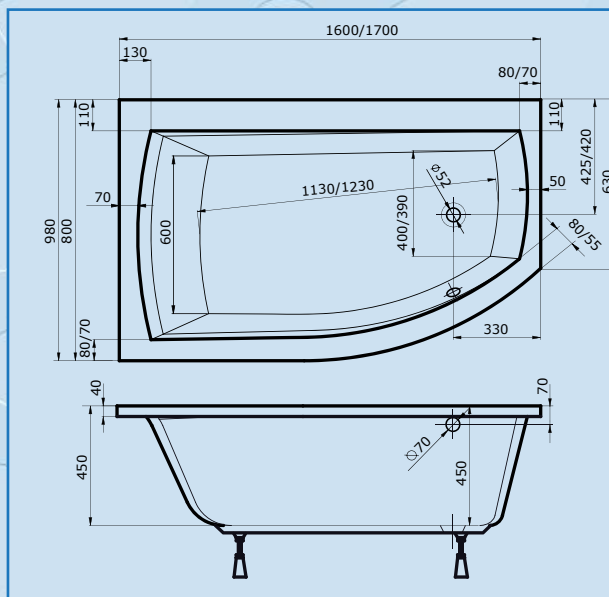


Abgebildet Modell B Linke Hand

1600 x 980 x 630 / 450 mm, Fassungsverm. 260 Liter

1700 x 980 x 630 / 450 mm, Fassungsverm. 300 Liter

Ein passender Hartschaum-Wannenträger ist lieferbar.



Abgebildet
Modell B –
Linke Hand

Modell A –
Rechte Hand
entspricht
spiegelverkehrter
Ausführung

Alle obigen Modelle sind auch als Whirlpool lieferbar (siehe Übersicht S. 71).

Große Lösungen für kleine Bäder

Cello

1500 x 750 x 550/450 mm, Fassungsvermögen 200 Liter
 1600 x 800 x 550/450 mm, Fassungsvermögen 225 Liter
 1700 x 800 x 550/450 mm, Fassungsvermögen 240 Liter
 Ein passender Hartschaum-Wannenträger ist lieferbar.



Passender 1-teiliger
Echtglas-Wannenaufsatz
lieferbar.

- Maße: 1400 x 800 mm
- Glasstärke: 5 mm
- Innenseite wasserabweisend beschichtet
- Profile in chromoptik
- Beidseitig schwenkbar



Passender 2-teiliger
Echtglas-Wannenaufsatz
lieferbar.

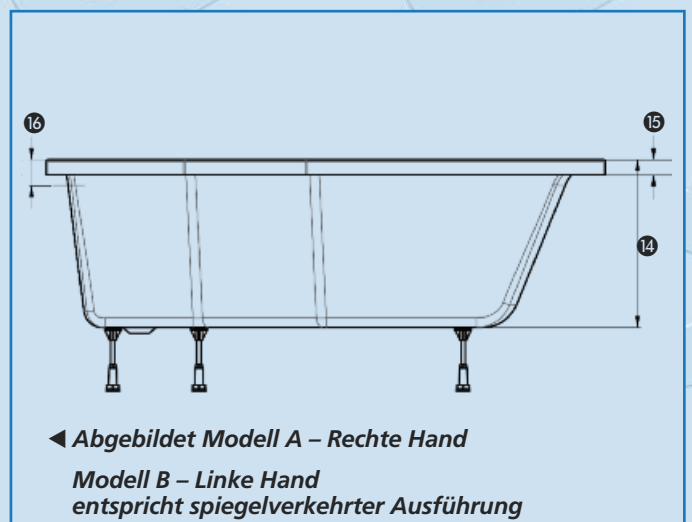
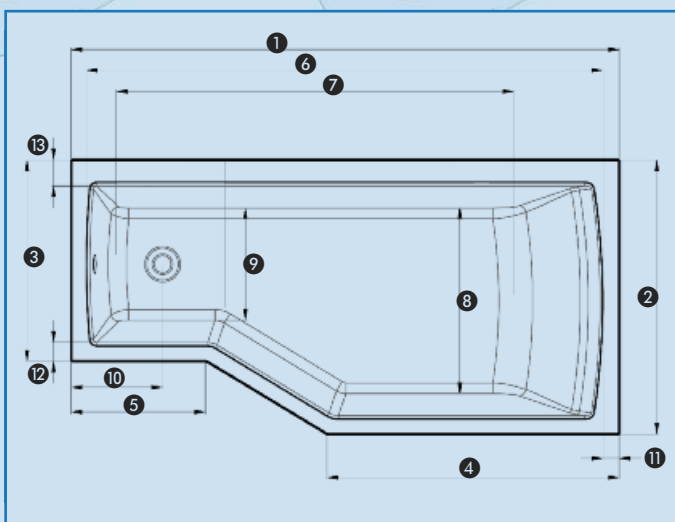
- Maße: 1400 x 800 / 340 mm
- Glasstärke: 5 mm
- Innenseite wasserabweisend beschichtet
- Profile in chromoptik
- Scharniere in chromfarben
- Jedes Element 180° klappbar



Abgebildet Modell A
Rechte Hand

ACHTUNG:
Die Montage einer Wassereinlaufgarnitur ist nicht möglich!

Maßtabelle Cello	1	2	3	4	5	6	7	8	9	10	11	12	13	14	15	16
1500 x 750	1500	750	550	800	365	1410	1090	510	310	250	50	50	70	450	40	70
1600 x 800	1600	800	550	800	470	1515	1180	560	310	250	50	50	70	450	40	70
1700 x 800	1700	800	550	800	570	1610	1280	560	310	250	50	50	70	450	40	70



◀ Abgebildet Modell A – Rechte Hand
 Modell B – Linke Hand
 entspricht spiegelverkehrter Ausführung

Alle obigen Modelle sind auch als Whirlpool lieferbar (siehe Übersicht S. 71).



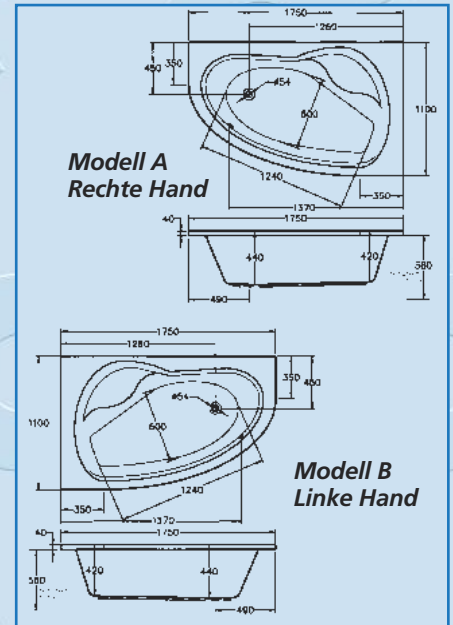
Loredana

1750 mm x
1100 mm / 440 mm
Fassungsvermögen
240 Liter

Zubehör:
Nackenstütze wie
Atlanta möglich
(siehe S. 28)

◀ Abgebildet Modell A Rechte Hand

▲ Abgebildet mit Wannrandarmatur Art.-Nr. U10000 (Standardeinbau, gr. Abb. siehe S. 36)
für Wanneneinlaufgarnitur (Ottofond Art.-Nr. WE/Luxus 196400).
Separate Bestellung erforderlich.

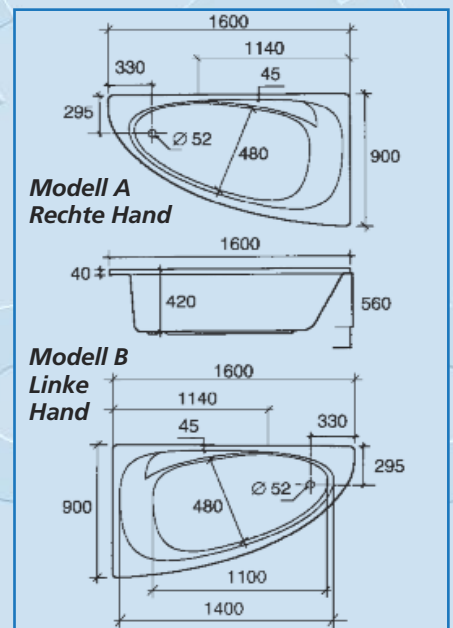


Marina

1600 mm x
900 mm / 420 mm
Fassungsvermögen
175 Liter

Wahlweise mit passender
Schürze oder Hartschaum-
Wannenträger lieferbar.

◀ Abgebildet Modell A Rechte Hand

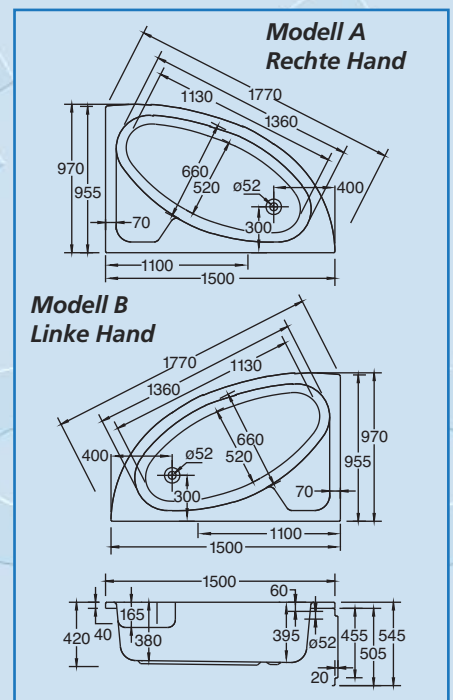


Salinas

1500 mm x
970 mm / 395 mm
Fassungsvermögen
170 Liter

Wahlweise mit passender
Schürze oder Hartschaum-
Wannenträger lieferbar.

◀ Abgebildet Modell A Rechte Hand



Alle obigen Modelle sind auch als Whirlpool lieferbar (siehe Übersicht S. 71).



Bahia

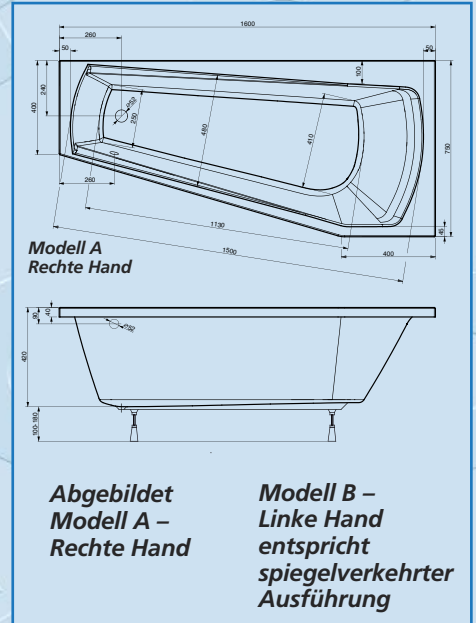
1600 mm x
750 mm / 420 mm

Fassungsvermögen
150 Liter

Ein passender Hartschaum-
Wannenträger ist lieferbar.

ACHTUNG:
Die Montage einer Wasser-
einlaufgarnitur ist nicht
möglich!

◀ *Abgebildet Modell A
Rechte Hand*

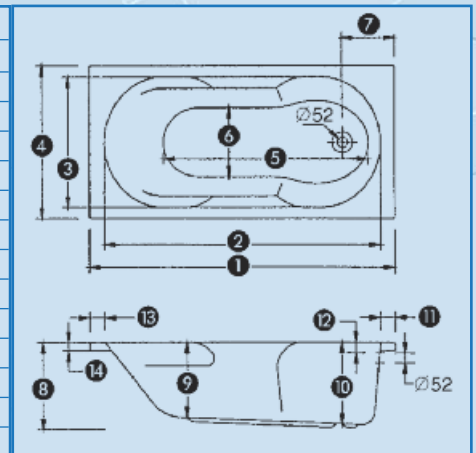


Viva

1500 mm x 750 mm / 400 mm / **Fassungsvermögen** 135 Liter
1600 mm x 700 mm / 380 mm / **Fassungsvermögen** 130 Liter
1700 mm x 750 mm / 400 mm / **Fassungsvermögen** 150 Liter

Ein passender Hartschaum Wannenträger ist lieferbar.

	1500	1600	1700
①	1500	1600	1700
②	1350	1415	1500
③	640	590	640
④	750	700	750
⑤	1000	1030	1080
⑥	340	340	340
⑦	255	250	250
⑧	425	400	425
⑨	365	330	365
⑩	400	380	400
⑪	65	90	95
⑫	50	50	50
⑬	80	95	100
⑭	40	40	40



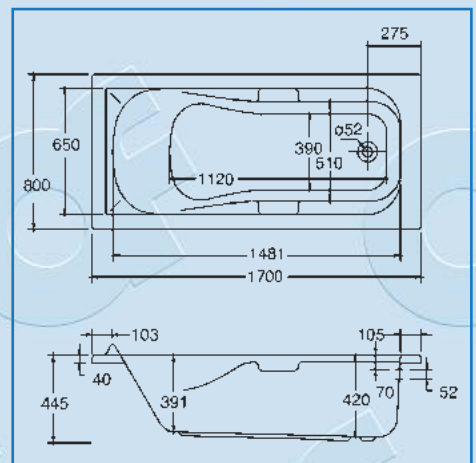
Korfu

1700 mm x
800 mm / 420 mm

Fassungsvermögen
175 Liter

Ein passender Hartschaum-
Wannenträger ist lieferbar.

◀ *Griffe sind extra zu bestellen.*



Alle obigen Modelle sind auch als Whirlpool lieferbar (siehe Übersicht S. 71).



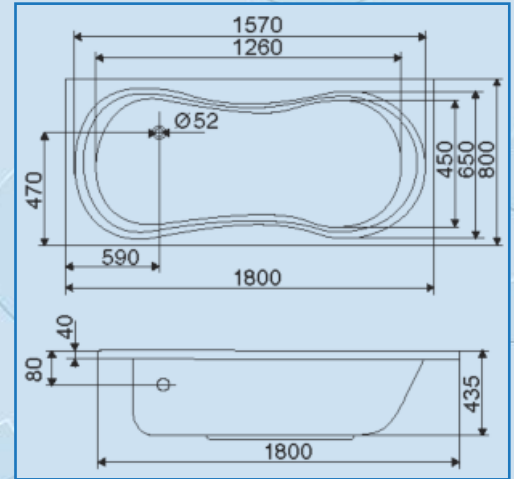
Delphi

1800 mm x 800 mm
/430 mm

Fassungsvermögen
240 Liter

Ein passender Hartschaum-
Wannenträger ist lieferbar.

Zubehör: Nackenstütze
wie Atlanta möglich
(siehe S. 29)



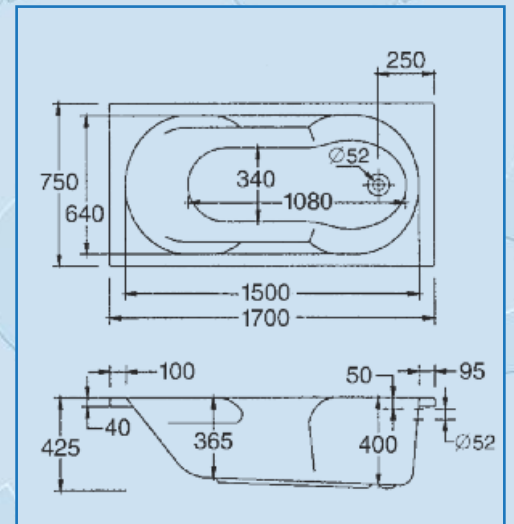
Nixe

1700 mm x 750 mm
/400 mm

Fassungsvermögen
150 Liter

Ein passender Hartschaum-
Wannenträger ist lieferbar.

★ **Wanne als Aktionswhirlpool**
Typ 1 und Typ 3 erhältlich

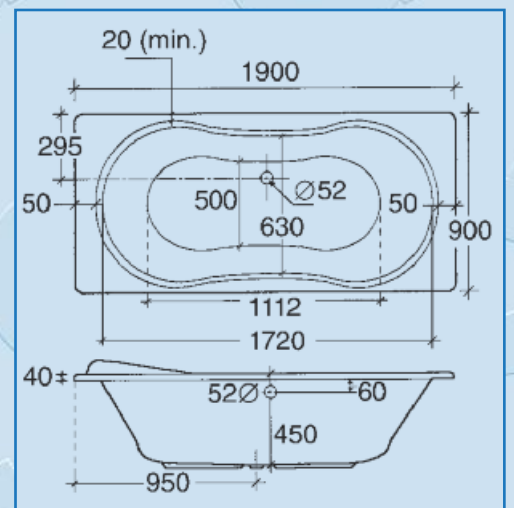


Palma

1900 mm x 900 mm
/450 mm

Fassungsvermögen
245 Liter

Ein passender Hartschaum-
Wannenträger ist lieferbar.

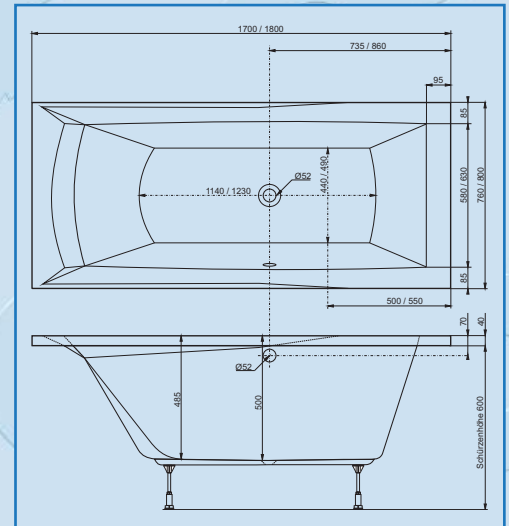


Alle obigen Modelle sind auch als Whirlpool lieferbar (siehe Übersicht S. 71).



Porta

1700 mm x 750 mm / 500 mm
Fassungsvermögen
 265 Liter
 1800 mm x 800 mm / 500 mm
Fassungsvermögen
 295 Liter
 Wahlweise mit passender,
 einteiliger Schürze links oder
 rechts (Längsseite + Fußende)
 oder Hartschaum-Wannen-
 träger lieferbar.

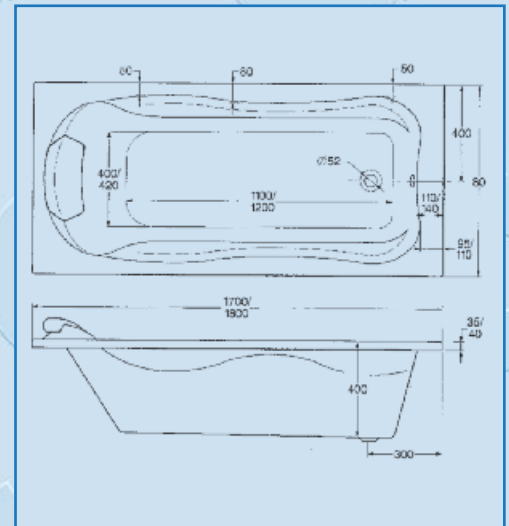


- ◀ *Achtung besondere Ablaufgarnitur erforderlich. Bowdenzuglänge mind. 700 mm. Ottofond Art.-Nr. mit Wassereinlauf 195600 ohne Wassereinlauf 195500*
- ◀ *Abbildung Schürze rechts*



Jamaica

1700 mm x 800 mm / 400 mm
Fassungsvermögen
 165 Liter
 1800 mm x 800 mm / 400 mm
Fassungsvermögen
 175 Liter
 Ein abnehmbares weißes
 Nackenkissen gehört zum
 Lieferumfang.

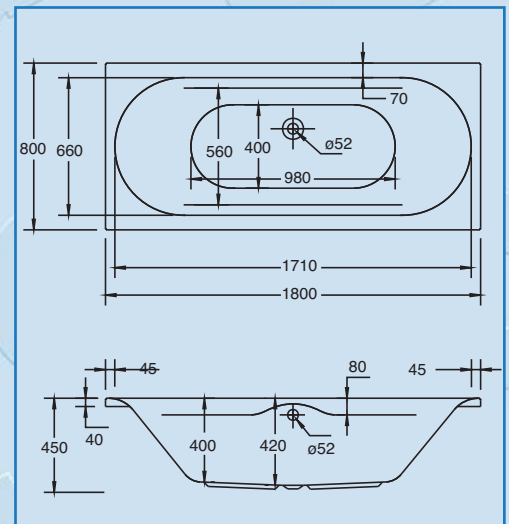


- Ein passender Hartschaum-Wannenträger ist lieferbar.
- ◀ *Griffe sind extra zu bestellen.*



Madera

1800 mm x 800 mm / 420 mm
Fassungsvermögen
 180 Liter
 Ein passender Hartschaum-
 Wannenträger ist lieferbar.



Zubehör: Nackenstützen
 wie Atlanta Duo möglich
 (siehe S. 29)

Alle obigen Modelle sind auch als Whirlpool lieferbar (siehe Übersicht S. 71).



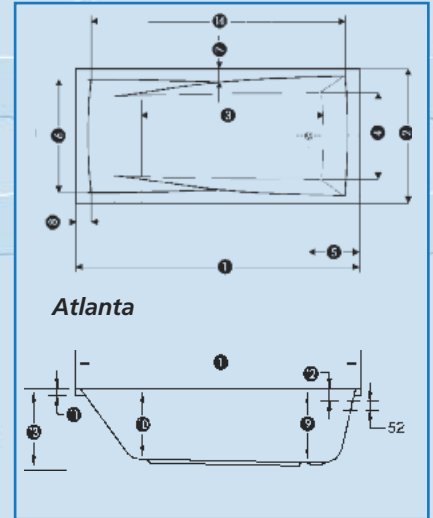
Atlanta

Größe/Fassungsvermögen:

- 1600 mm x 700 mm / 460 mm 220 l
- 1600 mm x 750 mm / 460 mm 230 l
- 1700 mm x 700 mm / 455 mm 220 l
- 1700 mm x 750 mm / 450 mm 230 l
- 1800 mm x 800 mm / 450 mm 260 l
- 1900 mm x 900 mm / 450 mm 330 l

Ein passender Hartschaum-Wannenträger ist lieferbar.

◀ *Griffe und Nackenstütze sind extra zu bestellen.
Farbe: weiß, silbermatt oder schwarz.
(Bei 1600/700 mm und 1700/700 mm keine
Griffmontage möglich).*



Maßtabelle Atlanta	1	2	3	4	5	6	7	8	9	10	11	12	13	14
1600 x 700	1600	700	1180	460	200	570	70	40	460	430	40	80	490	1450
1600 x 750	1600	750	1130	510	200	620	65	40	460	430	40	95	490	1460
1700 x 700	1700	700	1300	455	240	610	45	65	435	420	40	80	475	1620
1700 x 750	1700	750	1180	480	225	630	110	60	450	430	40	60	475	1540
1800 x 800	1800	800	1270	520	240	660	110	80	450	430	40	60	475	1650
1900 x 900	1900	900	1370	580	240	760	90	100	450	430	40	60	485	1750



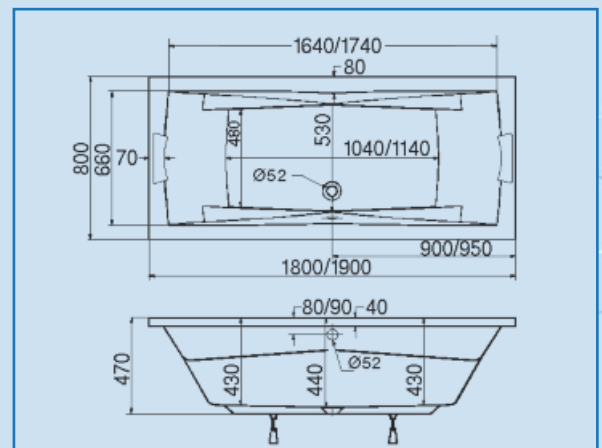
Atlanta Duo

Größe/Fassungsvermögen:

- 1800 mm x 800 mm / 440 mm 215 l
- 1900 mm x 800 mm / 440 mm 230 l

Ein passender Hartschaum-Wannenträger ist lieferbar.

◀ *Griffe und Nackenstütze sind extra zu bestellen.
(Farbe: weiß, silbermatt oder schwarz).
Abgebildet mit Whirlpoolsystem 2 Luxus*



Alle obigen Modelle sind auch als Whirlpool lieferbar (siehe Übersicht S. 71).

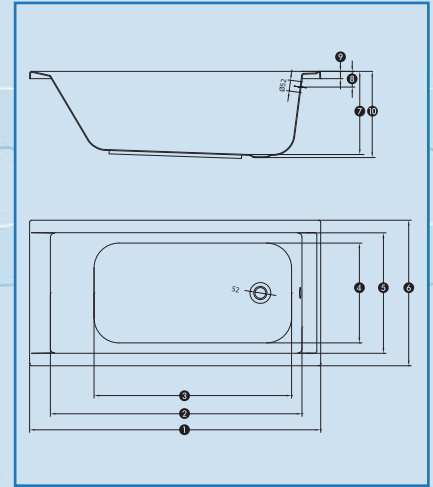


Costa

Größe/Fassungsvermögen:

1400 mm x 700 mm / 400 mm	150 l
1500 mm x 700 mm / 400 mm	160 l
1600 mm x 700 mm / 400 mm	180 l
1600 mm x 750 mm / 420 mm	195 l
1700 mm x 700 mm / 400 mm	210 l
1700 mm x 750 mm / 430 mm	210 l
1800 mm x 800 mm / 450 mm	270 l

Ein passender Hartschaum-Wannenträger ist lieferbar.



Maßtabelle Costa	1	2	3	4	5	6	7	8	9	10
1400 x 700	1400	1210	950	480	580	700	400	75	35	415
1500 x 700	1500	1300	1000	480	580	700	400	75	35	415
1600 x 700	1600	1390	1100	480	580	700	400	75	35	415
1600 x 750	1600	1390	1122	517	610	750	400	75	35	435
1700 x 700	1700	1480	1200	480	580	700	400	75	35	415
1700 x 750	1700	1480	1200	510	610	750	410	75	35	445
1800 x 800	1800	1570	1250	565	660	800	410	75	35	470

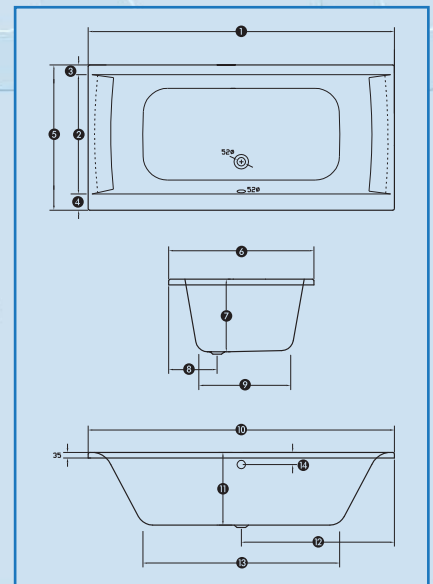


Rosa

Größe/Fassungsvermögen:

1700 mm x 750 mm / 450 mm	200 l
1700 mm x 800 mm / 450 mm	205 l
1800 mm x 800 mm / 450 mm	230 l
1900 mm x 800 mm / 450 mm	240 l
1900 mm x 900 mm / 450 mm	290 l

◀ Abgebildet mit Wannенrandarmatur Art.-Nr. TU1000 (Standardeinbau, gr. Abb. siehe S. 36) für Wanneneinlaufgarnitur (Ottofond Art.-Nr. WE/Luxus 196400). Separate Bestellung erforderlich.



Ein passender Hartschaum-Wannenträger ist lieferbar.

Maßtabelle Rosa	1	2	3	4	5	6	7	8	9	10	11	12	13	14
1700 x 750	1700	590	60	100	750	750	450	310	400	1700	450	850	1100	75
1700 x 800	1700	640	60	100	800	800	450	320	440	1700	450	850	1100	75
1800 x 800	1800	640	60	100	800	800	450	310	470	1800	450	900	1120	75
1900 x 800	1900	640	60	100	800	800	450	310	470	1900	450	950	1220	75
1900 x 900	1900	740	60	100	900	900	450	300	500	1900	450	950	1220	75

Alle obigen Modelle sind auch als Whirlpool lieferbar (siehe Übersicht S. 71).



Cubic

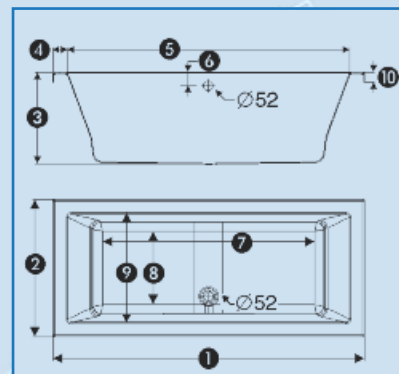
Größe/Fassungsvermögen:

1700 mm x 750 mm / 495 mm 360 l
 1800 mm x 800 mm / 495 mm 397 l
 1900 mm x 900 mm / 495 mm 450 l

Ein passender Hartschaum-Wannenträger ist lieferbar.

- ◀ *Abgebildet mit Wannenrandarmatur Art.-Nr. TQ1000 (Standardeinbau) (große Abbildung siehe S. 35) separate Bestellung erforderlich*
- Montage nicht möglich bei 1700 mm x 750 mm

	1700 x 750	1800 x 800	1900 x 900
①	1700	1800	1900
②	750	800	900
③	495	495	495
④	80	95	110
⑤	1542	1622	1693
⑥	70	70	80
⑦	1180	1200	1300
⑧	450	460	500
⑨	600	620	680
⑩	45	45	45



Malta

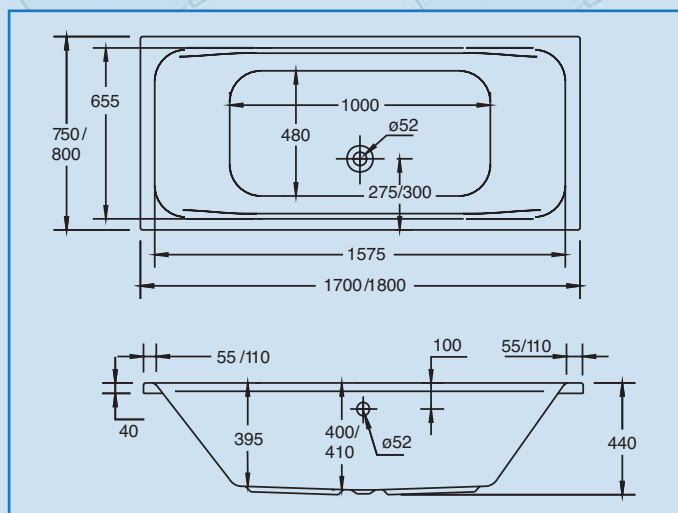
Größe/Fassungsvermögen:

1700 mm x 750 mm / 400 mm 180 l
 1800 mm x 800 mm / 410 mm 180 l

Ein passender Hartschaum-Wannenträger ist lieferbar.

Zubehör: Nackenstützen wie Atlanta Duo möglich (siehe S. 29)

- ★ *Wanne 1800 mm x 800 mm als Aktionswhirlpool Typ 1 und Typ 3 erhältlich*



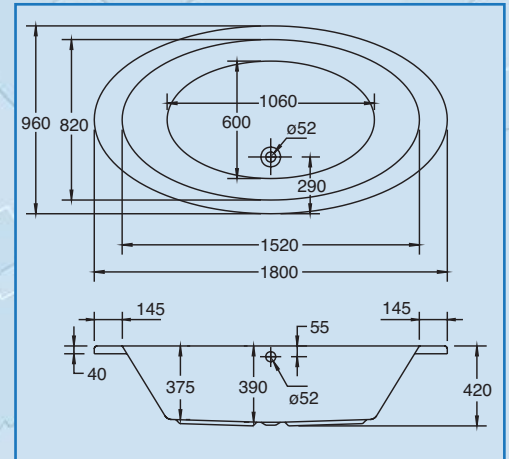
Alle obigen Modelle sind auch als Whirlpool lieferbar (siehe Übersicht S. 71).



Gomera

Größe/Fassungsvermögen:
1800 mm x 960 mm / 390 mm 210 l

Ein passender Hartschaum-Wannenträger ist lieferbar.
Zubehör: Rundumablage, oval und eckig (siehe S. 82)



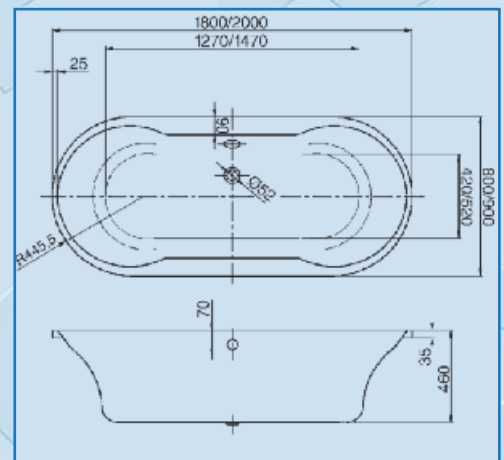
◀ Abgebildet mit 4-Loch Wannearmatur Art.-Nr. Q10000
(große Abbildung siehe S. 35)



Montego

Größe/Fassungsvermögen:
1800 mm x 800 mm / 460 mm 275 l
2000 mm x 900 mm / 465 mm 340 l

Ein passender Hartschaum-Wannenträger ist lieferbar.
Zubehör: Rundumablage, oval und eckig (siehe S. 82)



◀ Abgebildet mit Wannensrandarmatur Art.-Nr. U10000
(Standardeinbau, große Abbildung siehe Seite 36)
für Wanneneinlaufgarnitur (Ottofond Art.-Nr. WE/Luxus 196400).
Separate Bestellung erforderlich

Alle obigen Modelle sind auch als Whirlpool lieferbar (siehe Übersicht S. 71).

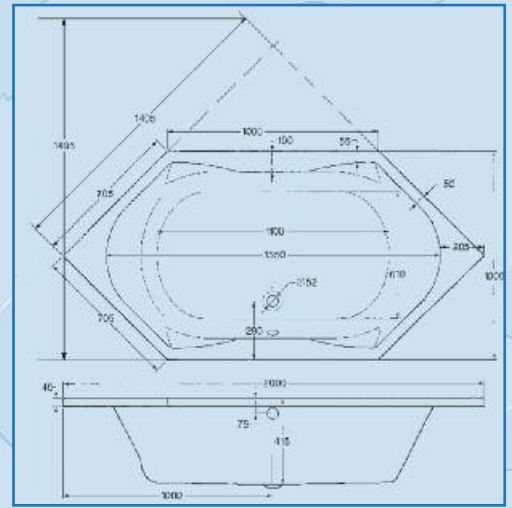


Corsica

2000 mm x 1000/415 mm
Fassungsvermögen
 250 Liter

Ein passender Hartschaum-Wannenträger ist lieferbar.

Zubehör: Eckmodul, Eckfüllstück (wahlw. mit Armaturenrägerplatte) für Übereckeinbau (siehe S. 80 u. 81)



◀ **Abgebildet mit 4-Loch Wannenrandarmatur Art.-Nr. Q10000**
 (Standardeinbau, große Abbildung siehe S. 35)
 Montiert im Eckfüllstück mit Armaturenrägerplatte (siehe S. 81)

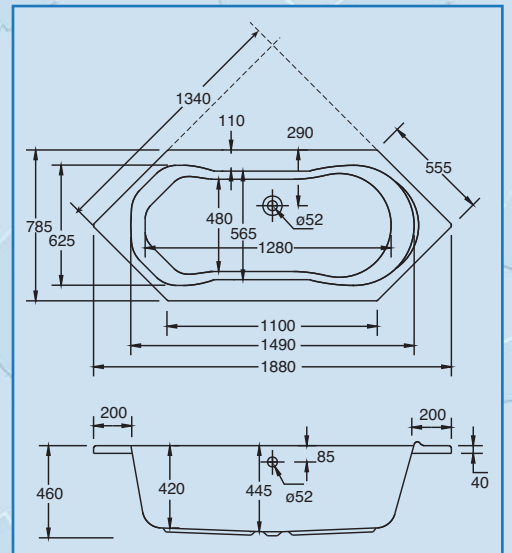


Ravenna

1900 mm x
 800 mm/445 mm
Fassungsvermögen
 230 Liter

Ein passender Hartschaum-Wannenträger ist lieferbar.

Zubehör: Eckmodul, Eckfüllstück (wahlw. mit Armaturenrägerplatte) für Übereckeinbau (siehe S. 80 u. 81)

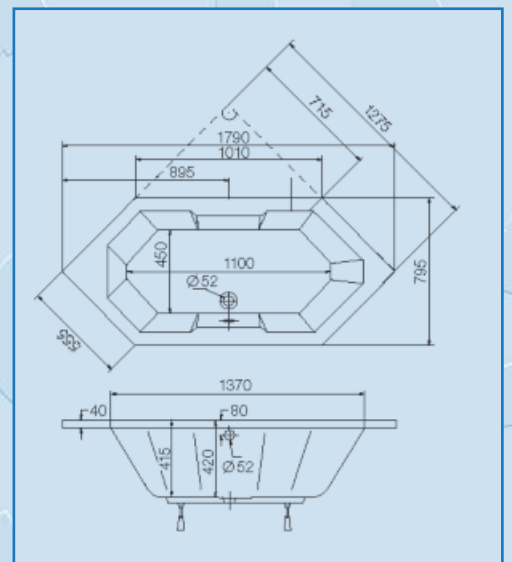


Sierra

1800 mm x
 800 mm/420 mm
Fassungsvermögen
 165 Liter

Ein passender Hartschaum-Wannenträger ist lieferbar.

Zubehör: Eckmodul, Eckfüllstück (wahlw. mit Armaturenrägerplatte) für Übereckeinbau (siehe S. 80 u. 81)



Alle obigen Modelle sind auch als Whirlpool lieferbar (siehe Übersicht S. 71).



Sumatra

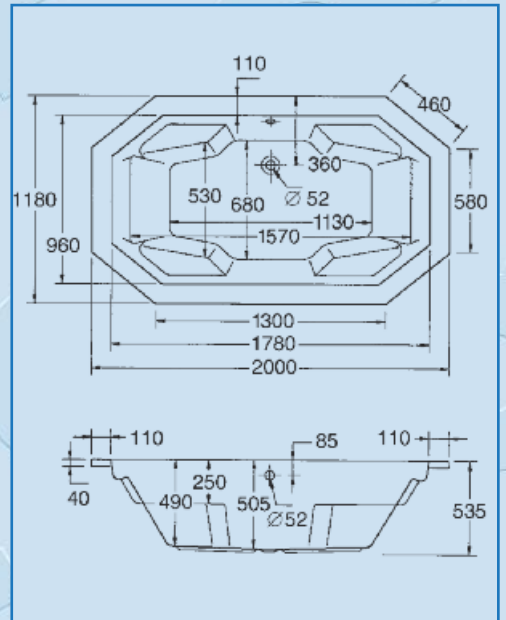
2000 mm x
1180 mm / 505 mm

Zwei weiße Nackenrollen
gehören zum Lieferumfang.

Fassungsvermögen 370 Liter

Ein passender Hartschaum-
Wannenträger ist lieferbar.

◀ *Abgebildet mit Wannенrandarmatur
Art.-Nr. Q10000 (Standardeinbau,
große Abbildung siehe S. 35).
Separate Bestellung erforderlich.*



Sicilia

1700 mm x
750 mm / 480 mm

Fassungsvermögen 200 Liter

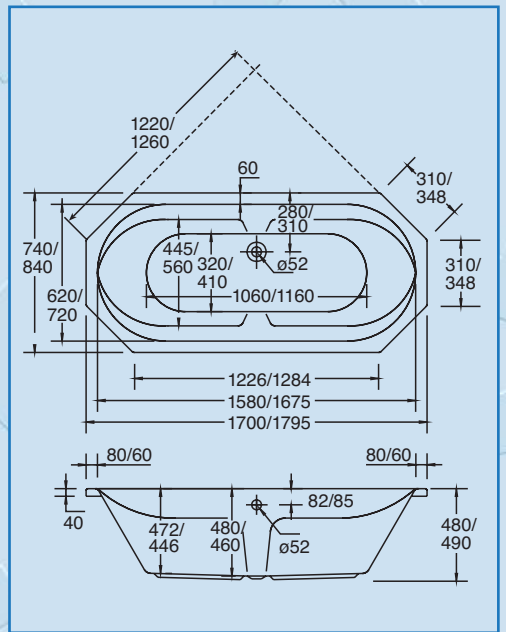
1800 mm x
850 mm / 460 mm

Fassungsvermögen 260 Liter

Ein passender Hartschaum-
Wannenträger ist lieferbar.

Zubehör: Eckmodul, Eckfüll-
stück (wahlw. mit Armaturen-
trägerplatte) für Übereckein-
bau (siehe S. 80 u. 81)

★ *Wanne nur 1700 mm x 750 mm
als Aktionswhirlpool
Typ 1 und Typ 3 erhältlich*



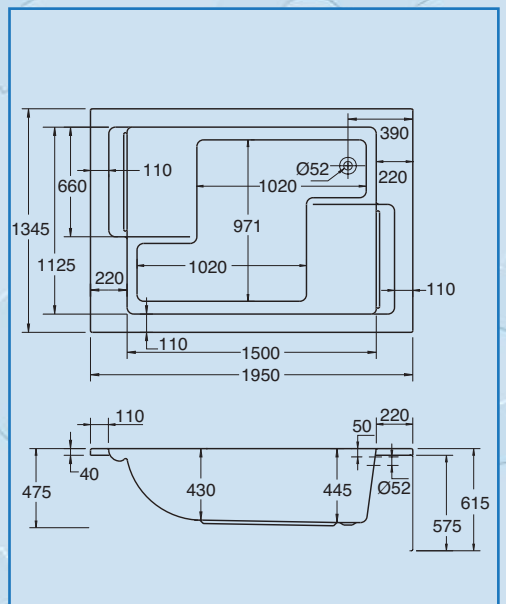
Maharaja

1950 mm x
1350 mm / 445 mm

Zwei weiße Nackenrollen
gehören zum Lieferumfang.

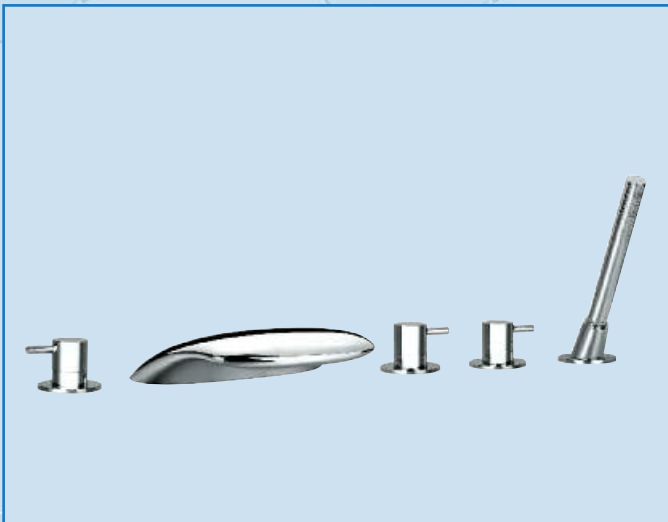
**Fassungsvermögen
460 Liter**

Ein passender Hartschaum-
Wannenträger ist lieferbar.

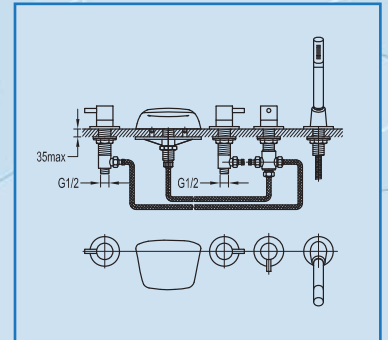


Alle obigen Modelle sind auch als Whirlpool lieferbar (siehe Übersicht S. 71).

Wasserschwallarmatur L 10000



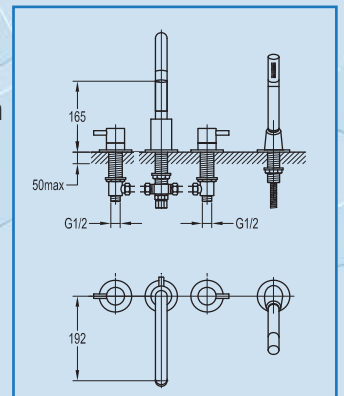
- 5-Loch-Wannenrandarmatur Ø 35 mm mit Schwallauslauf
- inkl. ausziehbarer Mikrofonbrause (Schlauchlänge 1800 mm)
- Kalt- und Warmwasser
- Umsteller für Mikrofonbrause/Schwallauslauf
- Schwallauslauf



Wannenrandarmatur Q 10000



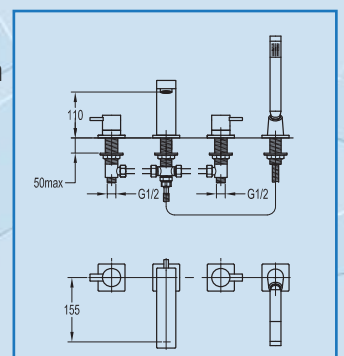
- 4-Loch-Wannenrandarmatur Ø 35 mm
- schwenkbarer Wanneneinlauf
- inkl. ausziehbarer Mikrofonbrause (Schlauchlänge 1800 mm)
- Kalt- und Warmwasser
- Umsteller befindet sich am rückseitigen Auslaufsockel



Wannenrandarmatur TQ 1000



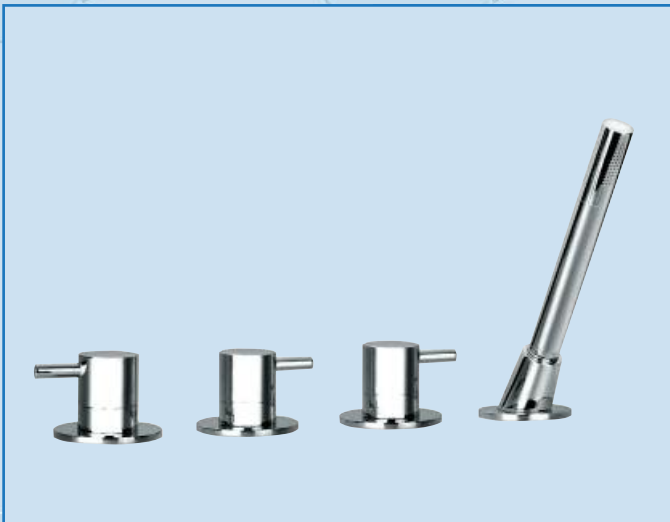
- 4-Loch-Wannenrandarmatur Ø 35 mm
- Wanneneinlauf
- inkl. ausziehbarer Mikrofonbrause (Schlauchlänge 1800 mm)
- Kalt- und Warmwasser
- Umsteller befindet sich am rückseitigen Auslaufsockel



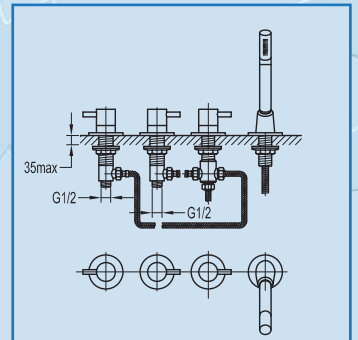
Alle Armaturen nur in Chrom glänzend erhältlich.

Bei Montage mit Eckfüllstück/Armaturenrägerplatte ist unbedingt die Auslauflänge und die Wannenrandbreite zu beachten.
Achtung: Bei Montage der Armaturen im Wannenrand ist die Verwendung eines Hartschaumwannenträgers nicht möglich!

Wannenrandarmatur U 10000



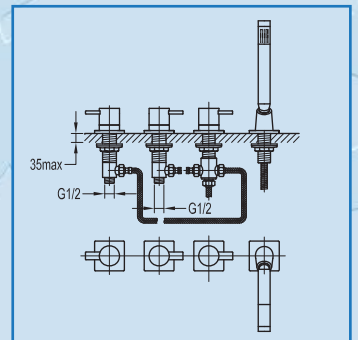
- 4-Loch-Wannenrandarmatur Ø 35 mm
- mit Umsteller für Wannenfüllgarnitur
- inkl. ausziehbarer Mikrophonbrause (Schlauchlänge 1800 mm)
- Kalt- und Warmwasser



Wannenrandarmatur TU 1000



- 4-Loch-Wannenrandarmatur Ø 35 mm
- mit Umsteller für Wannenfüllgarnitur
- inkl. ausziehbarer Mikrophonbrause (Schlauchlänge 1800 mm)
- Kalt- und Warmwasser



Badewannenschwalleinlauf IT 2000



- Anschluss über Wannenrandarmatur **oder** über Unterputzarmatur (es kann nur eine Ablaufgarnitur ohne Füllfunktion verwendet werden, nicht kombinierbar mit Ablaufgarnitur für ein Vollbad)
- Wasserschwalleinlauf für integrierten Einbau in die Seitenwand der Badewanne
- Einbau gegenüber dem Überlauf
- Einlauf werkseitig anschlussfertig vormontiert
- passend für folgende Wannenmodelle:

– Cubic	– Porta	– Galia II
– Montego	– Cedros	– Corsica
– Malta	– Maharaja	– Ravenna
– Sumatra	– Galia I	– Sierra

Alle Armaturen nur in Chrom glänzend erhältlich.

Bei Montage mit Eckfüllstück/Armaturenrägerplatte ist unbedingt die Auslauflänge und die Wannenrandbreite zu beachten. Achtung: Bei Montage der Armaturen im Wannenrand ist die Verwendung eines Hartschaumwannenträgers nicht möglich!

Einbaumöglichkeiten der Wannenrandarmaturen

	Maße	Seite	L10000	Q10000	U10000	TQ1000	TU1000
ECKBADEWANNEN							
Canary	150 cm	17		•	•		
Sardinia	151 cm	17		•	•	•	•
Aura	150 cm	17	•	•	•	•	•
Katamaran	150 cm	18		•	•	•	•
Cascade	140 cm	19	•		•		•
Lucia	140 cm	20		•	•	•	•
KÖRPERFORMBADEWANNEN							
Delphi	180 x 80 cm	27		•	•	•	•
Rosa	alle Größen	30	•	•	•	•	•
Cubic	180 x 80 cm	31	•	•	•	•	•
Cubic	190 x 90 cm	31	•	•	•	•	•
Maharaja	195 x 135 cm	34	•	•	•	•	•
SECHSECKBADEWANNEN							
Corsica	200 x 100 cm	33		•	•	•	•
Ravenna	190 x 80 cm	33		•	•	•	•
ACHTECKBADEWANNEN							
Sumatra	200 x 118 cm	34	•	•	•	•	•
OVALBADEWANNEN							
Montego	alle Größen	32		•	•	•	•
ASYMETRISCHE WANNEN							
Cedros A + B	alle Größen	23	•	•	•	•	•
Galia I A + B	alle Größen	22	•	•	•	•	•
Galia II A + B	175 x 135 cm	22	•	•	•	•	•
Loredana A + B	175 x 110 cm	25		•	•	•	•
Salinas A + B	150 x 97 cm	25		•	•	•	•

Bei allen nicht aufgelisteten Wannenmodellen ist aus maßlichen und technischen Gründen kein Einbau der Armaturen in den Wannenrand möglich.

Die Fotos der dargestellten Badewannen mit Wannenrandarmaturen zeigen nur ein Einbaubeispiel.

Beachten Sie bitte das die Armaturen nach der bauseitigen Montage zugänglich sein müssen (z.B. durch Revisionsöffnungen).

Ottofond-Vario-Wannenkissen

– noch mehr Behaglichkeit und Wohlbefinden beim Baden

– passend für alle Badewannen (auch Stahlwannen)



Für noch mehr Badekomfort sorgt das Ottofond-Vario-Wannenkissen. Das Wannenkissen wird gefertigt aus einem voll-durchgefärbten »super-soft« Polyurethan-Integralschaum.

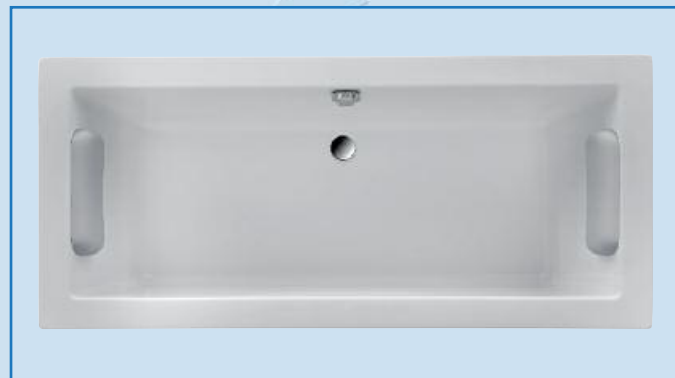
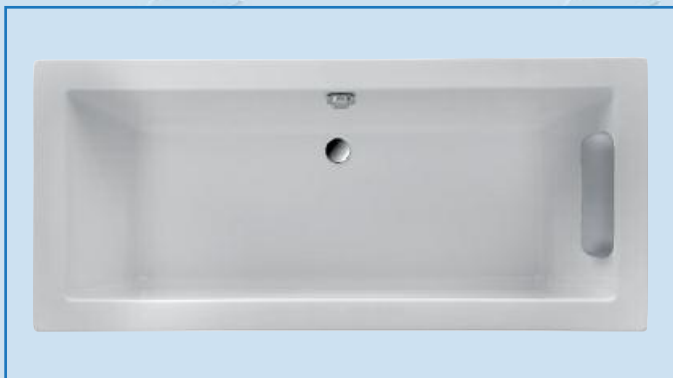
Das sehr flexible Wannenkissen (Maße: Länge 365 mm x Breite 130 mm x Höhe 55 mm) passt sich den unterschiedlichen Badewannenkonturen optimal an und ist daher hervorragend geeignet, um die Behaglichkeit und das Wohlbefinden beim Baden zu steigern.

Durch die 5 integrierten Saugknöpfe ist eine hohe Saughaftung des Kissens an unterschiedlichen Positionen der Wanne möglich. Das Kissen kann in der Rückenschräge, am Boden oder in der Seitenwand der Wanne befestigt werden.

Lieferbar in den Farben Weiß und Silbergrau.

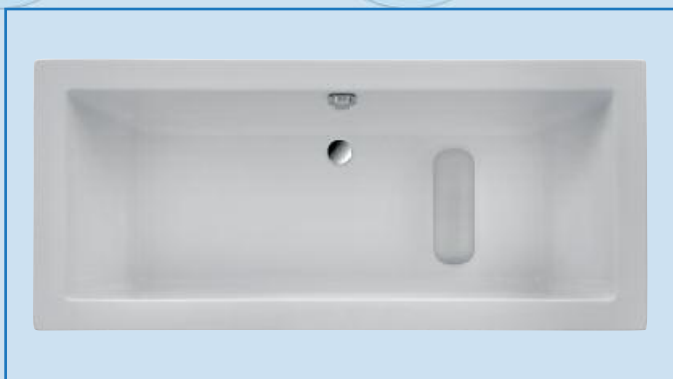
Funktionsmöglichkeiten:

- *im Bereich der Rückenschräge* als bequeme Kopf- und Nackenstütze



- *im Boden- und Fußbereich* als sichere Abstützung der Füße und des Gesäßes, wird das »Durchrutschen« speziell von kleineren Menschen und Kindern in großen Wannen verhindert und steigert die Sicherheit und den Liegekomfort

- *im Seitenwandbereich* als komfortable Armauflage

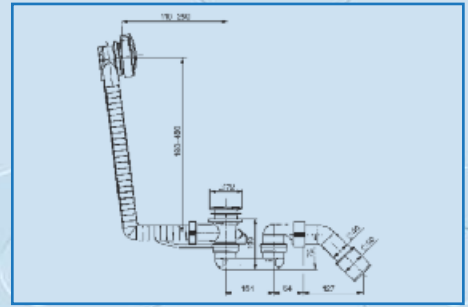


Das Kissen ist als Einzelkissen und als Set (2 Stück) lieferbar.
Die auf den Fotos abgebildeten »weißen« Wannenkissen wurden aus Gründen der kontrastreicheren Darstellung grau eingefärbt.

Ottofond-Badewannenabläufe

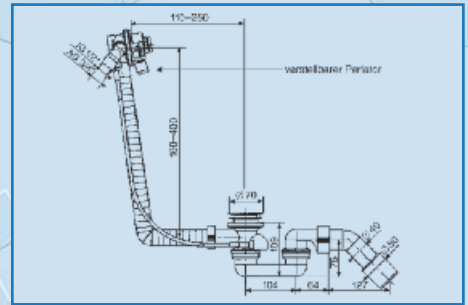
Standard

Ab- und Überlaufgarnitur mit Drehexenterbetätigung (nur verchromte Ausführung lieferbar)



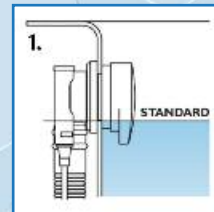
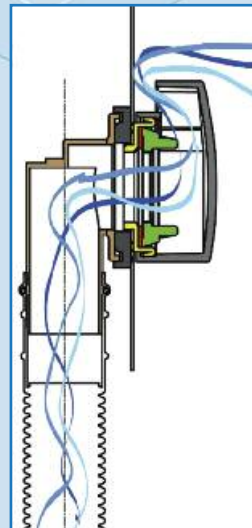
Luxus

Ab- und Überlaufgarnitur mit Wassereinlauffunktion und Drehexenterbetätigung inkl. verstellbarem Perlator (nur verchromte Ausführung lieferbar)

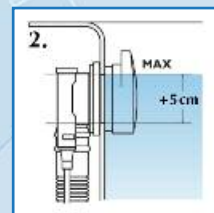


Ablaufgarnitur für ein Vollbad

Spezial Ab- und Überlaufgarnitur mit Drehexenterbetätigung. Bei dieser Spezial Ab- und Überlaufgarnitur kann durch einen speziellen »Überlaufgriff« der Wasserstand um +5 cm erhöht werden. (nur verchromte Ausführung lieferbar)



1. zeigt die normale Wasserstandshöhe



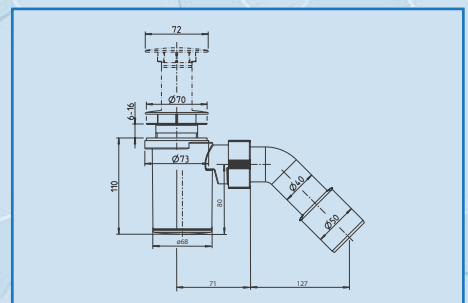
2. zeigt Überlaufposition um +5 cm erhöht

Die Position des Drehgriffes kann vom Kunden auch nachträglich beliebig verändert/montiert werden.

Ottofond-Duschwannenabläufe

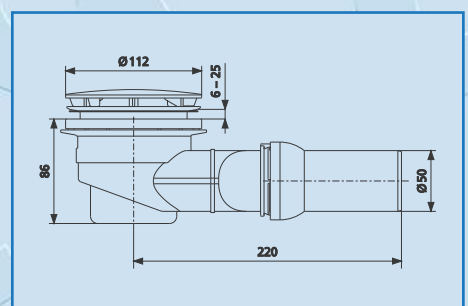
Tasso 50

für Duschwannen mit Ablauf \varnothing 50mm, inkl. ausziehbares Teleskopstandrohr (nur verchromte Ausführung lieferbar)



Tasso 90

für Duschwannen mit Ablauf \varnothing 90mm, Ablaufdeckel mit permanentem Ablauf und Haarfangsieb (nur verchromte Ausführung lieferbar)

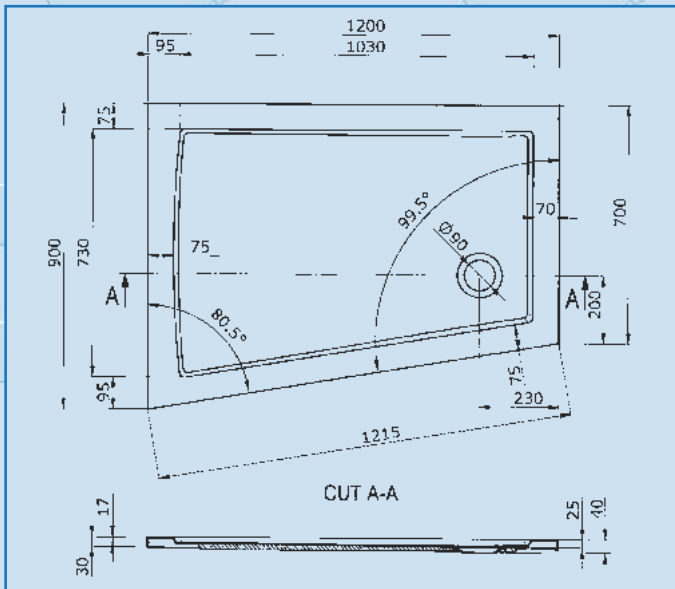


Sondermodell Duschwanne

Eclipse

1200x 900 x 700 / 35 mm

Ein passender Hartschaum-Wannenträger ist lieferbar.



Abgebildet Modell A Rechte Hand

Besonderheiten der Duschwanne Eclipse:

Das Design und die Maße sind abgestimmt auf das Badewannenmodell Galia II (Seite 22) und lässt sich mit dieser sehr gut kombinieren. Auch als Einzelduschplatzlösung möglich.



Duschwanne in Links- und Rechtsvariante erhältlich.

Anwendungsbeispiel:
Badewannenmodell Galia II und Duschwanne Eclipse

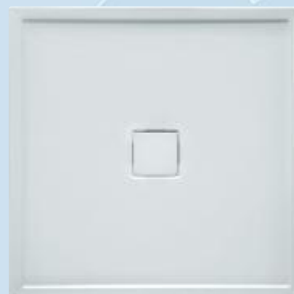


Abbildung: Einbauversion links

Fashion, die Duschwannenserie mit dem extravaganten Design und vielen Einbaumöglichkeiten



Fashion-R/Q



800 x 1000 / 18 mm
800 x 1200 / 18 mm
900 x 900 / 15 mm
900 x 1200 / 18 mm
1000 x 1000 / 15 mm

Fashion-VK



900 x 900 / 20 mm
1000 x 1000 / 20 mm

Fashion-Board



800 x 1000 / 30 mm
800 x 1200 / 30 mm
900 x 900 / 30 mm
900 x 1000 / 30 mm
900 x 1200 / 30 mm
1000 x 1000 / 30 mm

Bei Fashion Board im Rechteckformat, befindet sich die Abdeckplatte immer an der langen Seite.

Edelsthabdeckung



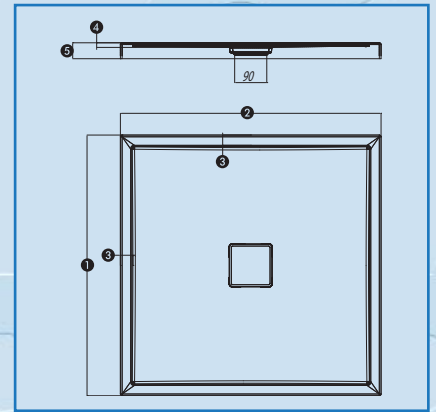
- optional nur für Fashion-Board
- separat zusätzlich zu bestellen
- polierter Edelstahl 4 mm stark

Besonderheiten der »Fashion« – Modelle:

- einfache, saubere und schnelle Montage
- hohe Belastbarkeit, weil Duschwannenunterseite mit Polyurethanschaum kompl. ausgeschäumt
- sichere und stabile Befestigung auf vielen Untergründen durch Unterbauträger aus Hartschaum (Höhe 100 mm)
- Unterbauträger immer im Lieferumfang enthalten
- Fußgestelle und Wandbefestigungen sind nicht notwendig (auch nicht montierbar)
- diverse Einbaumöglichkeiten:
mit Träger auf den Rohboden, Estrich oder gefliesten Boden
ohne Träger auf den Rohboden, Estrich o. gefliesten Boden
- bodenebener (barrierefreier) Einbau möglich
- direkte Verfließung des Unterbauträgers mit Flex-Fliesenkleber
- Schall- und Wärmedämmung durch Unterbauträger
- durch **Magnetarretierung** haben die Ablaufabdeckplatten sicheren Halt in der Duschwanne
- handelsübliche Ablaufgarnituren können eingesetzt werden (gehören nicht zum Lieferumfang, Fashion-Board Ø 50 mm, Fashion VK+R/Q Ø 90 mm)
- Rinnenabdeckung des »Fashion-Boards« als Zubehör in Edelstahl erhältlich

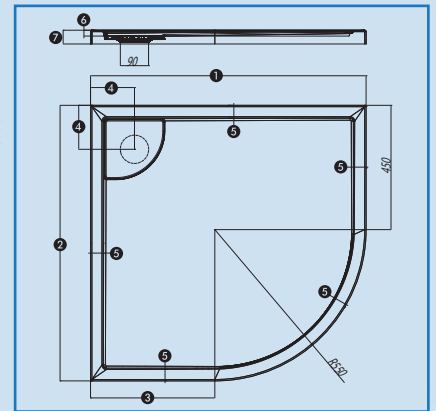
Fashion-R/Q

	800 x1000	800 x1200	900 x900	900 x1200	1000 x1000
①	800	800	900	900	1000
②	1000	1200	900	1200	1000
③	40	40	40	40	40
④	18	18	15	18	15
⑤	50	50	50	50	50



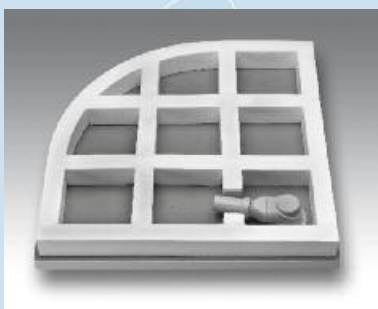
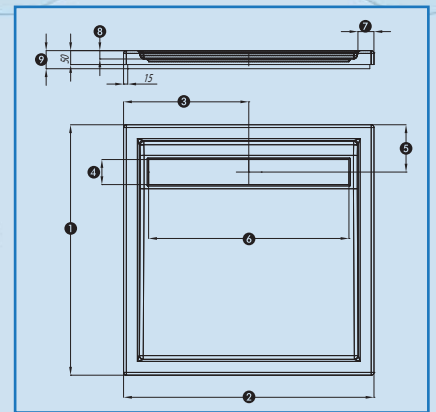
Fashion-VK

	900 x900	1000 x1000
①	900	1000
②	900	1000
③	350	450
④	150	160
⑤	50	50
⑥	20	20
⑦	50	50



Fashion-Board

	800 x1000	800 x1200	900 x900	900 x1000	900 x1200	1000 x1000
①	800	800	900	900	900	1000
②	1000	1200	900	1000	1200	1000
③	500	600	450	500	600	500
④	90	90	90	90	90	90
⑤	170	170	170	170	170	170
⑥	820	1020	720	820	1020	820
⑦	60	60	60	60	60	60
⑧	30	30	30	30	30	30
⑨	65	65	65	65	65	65



▲ Unterseite der Duschwanne mit Unterbauträger

- Ablaufgarnitur kann komplett im Träger integriert werden
- Träger kann im Bereich der Ablaufgarnitur und der Ablaufleitungen entsprechend ausgespart werden

- Duschwanne mit Unterbauträger
- Unterbauträger kann direkt verfließt werden (Höhe Unterbauträger 100 mm)



▲ Seitenansicht der Duschwanne mit Unterbauträger

Quadratische und Rechteckige Duschwannen



Plateau

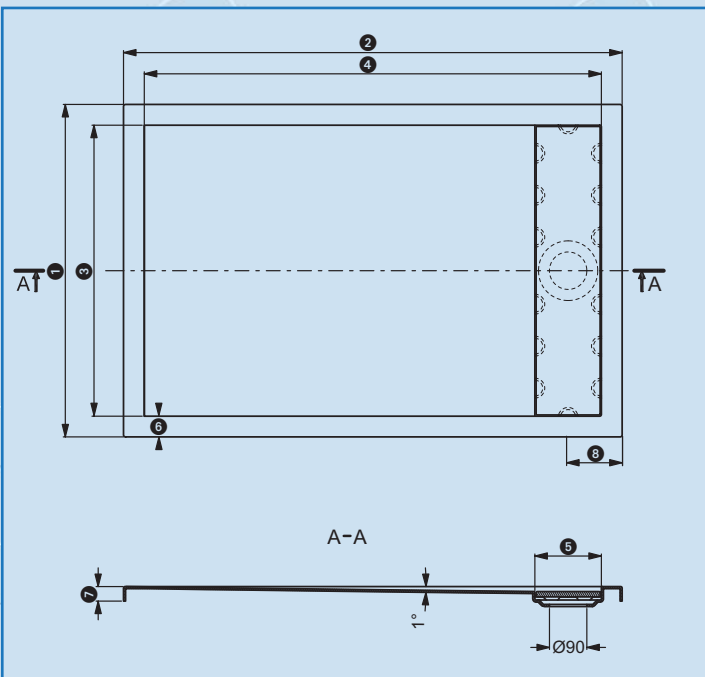
800 x 800 mm	1000 x 1000 mm
900 x 750 mm	1200 x 800 mm
900 x 900 mm	1200 x 900 mm
1000 x 800 mm	1400 x 900 mm*

Nutztiefe = 1% der Duschwannengröße

- mit Ablaufrinne für Standardabläufe \varnothing 90 mm
- mit Acrylabdeckplatte der Rinne
- Ablauf des Wassers durch umlaufende Fuge der Abdeckplatte

Passender Hartschaumwannenträger ist lieferbar.

* Bei Montage mit Fußgestell sind 2 Fußgestelle erforderlich (Artikel Nr. 001001).

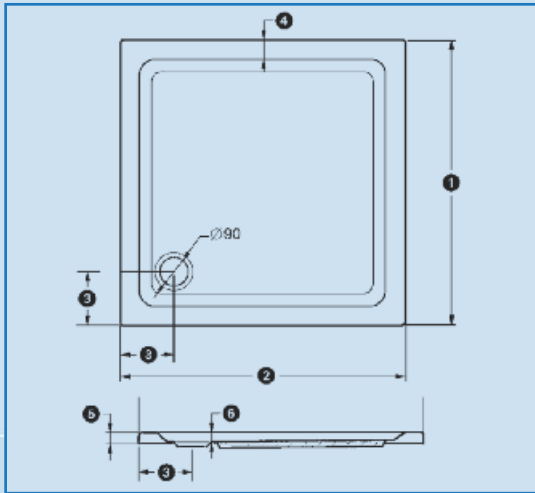


Bei Plateau im Rechteckformat, befindet sich die Abdeckplatte immer an der schmalen Seite.

	800 x 800	900 x 750	900 x 900	1000 x 800	1000 x 1000	1200 x 800	1200 x 900	1400 x 900
①	800	750	900	800	1000	800	900	900
②	800	900	900	1000	1000	1200	1200	1400
③	700	650	800	700	900	700	800	800
④	700	800	800	900	900	1100	1100	1300
⑤	160	160	160	160	160	160	160	160
⑥	50	50	50	50	50	50	50	50
⑦	40	40	40	40	40	40	40	40
⑧	130	130	130	130	130	130	130	130

Quadratische und Rechteckige Duschwannen

Aruba



- 800 x 800 / 30 mm
- 900 x 900 / 30 mm
- 1000 x 800 / 30 mm
- 1000 x 900 / 30 mm
- 1000 x 1000 / 30 mm
- 1200 x 800 / 30 mm
- 1200 x 900 / 30 mm
- 1400 x 800 / 30 mm *
- 1400 x 900 / 30 mm *
- 1700 x 900 / 30 mm *

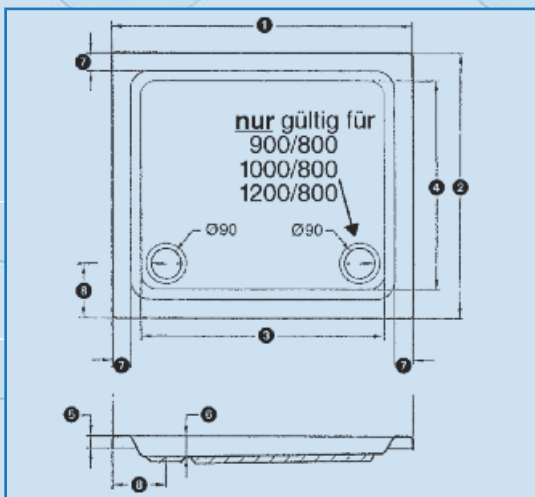
Ein passender Hartschaum-Wannenträger ist lieferbar.



	800 x 800	900 x 900	1000 x 800	1000 x 900	1000 x 1000	1200 x 800	1200 x 900	1400 x 800	1400 x 900	1700 x 900
①	800	900	800	900	1000	800	900	800	900	900
②	800	900	1000	1000	1000	1200	1200	1400	1400	1700
③	170	170	170	150	170	170	150	150	150	150
④	60	50	60	50	60	60	50	50	50	50
⑤	40	40	40	40	40	40	40	40	40	40
⑥	30	30	30	25	30	30	28	28	28	28

* Bei Montage mit Fußgestell sind 2 Fußgestelle erforderlich (Artikel Nr. 001001).

Samos



Superflache Duschwanne mit glattem Boden.

- 800 x 750 / 60 mm
- 800 x 800 / 60 mm
- 900 x 750 / 60 mm
- 900 x 800 / 60 mm
- 900 x 900 / 60 mm
- 1000 x 800 / 60 mm
- 1200 x 800 / 60 mm

	800 x 750	800 x 800	900 x 750	900 x 800	900 x 900	1000 x 800	1200 x 800
①	790	790	895	900	895	1000	1200
②	745	790	745	800	895	800	800
③	680	680	785	730	765	830	1040
④	635	680	635	630	765	630	630
⑤	40	40	40	35	40	35	35
⑥	60	60	60	60	60	60	60
⑦	55	55	55	55	55	55	55
⑧	160	170	160	160	175	160	160

Ein passender Hartschaum-Wannenträger ist lieferbar.



Maui-Q

800 x 800 / 25 mm
 900 x 900 / 25 mm
 1000 x 1000 / 25 mm

Ein passender Hartschaum-Wannenträger ist lieferbar.

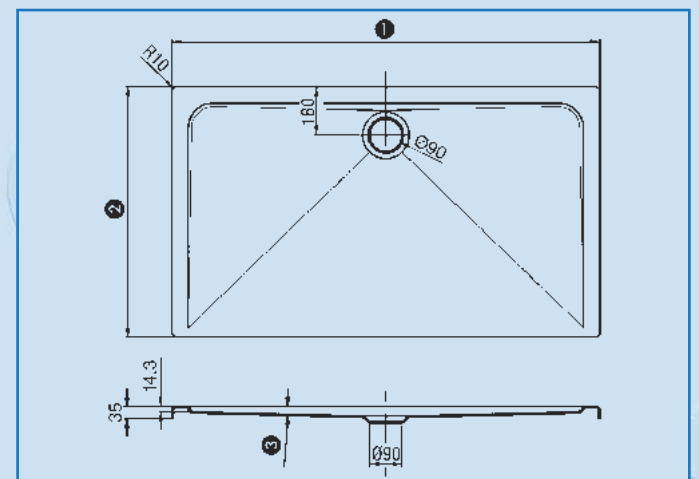
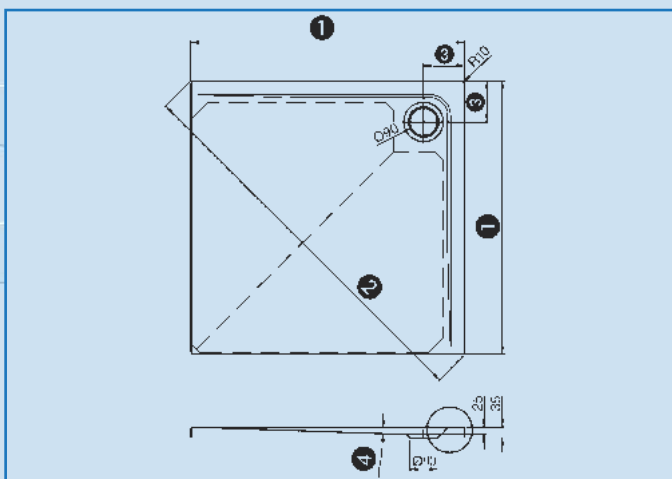


Maui-R

900 x 750 / 25 mm 1200 x 700 / 25 mm
 1200 x 800 / 25 mm 1200 x 900 / 25 mm
 1400 x 700 / 25 mm *

Ein passender Hartschaum-Wannenträger ist lieferbar.

* Bei Montage mit Fußgestell sind 2 Fußgestelle erforderlich (Artikel Nr. 001001).



	800 x 800	900 x 900	1000 x 1000
①	800	900	1000
②	1131,4	1272,8	1414,2
③	150	150	135
④	2,39°	2,05°	1,79°

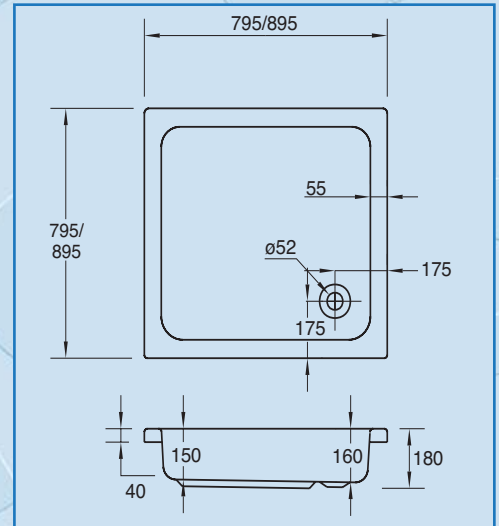
	900 x 750	1200 x 700	1200 x 800	1200 x 900	1400 x 700
①	900	1200	1200	1200	1400
②	750	700	800	900	700
③	2,29°	1,57°	1,57°	1,3°	1,3°



Saba

800 x 800 / 160 mm
900 x 900 / 160 mm

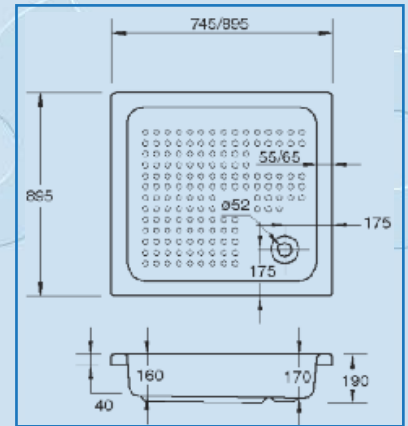
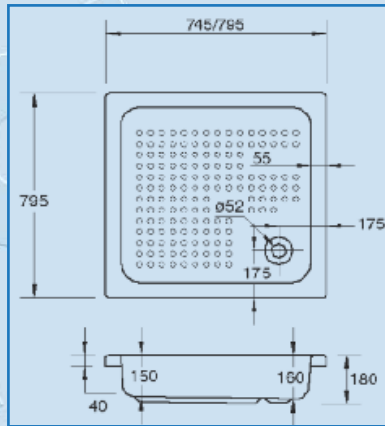
Ein passender Hartschaum-Wannenträger ist lieferbar.



Elba

800 x 750 / 160 mm 900 x 750 / 170 mm
800 x 800 / 160 mm 900 x 900 / 170 mm

Duschwanne mit Noppenstruktur in der Bodenfläche.
Ein passender Hartschaum-Wannenträger ist lieferbar.

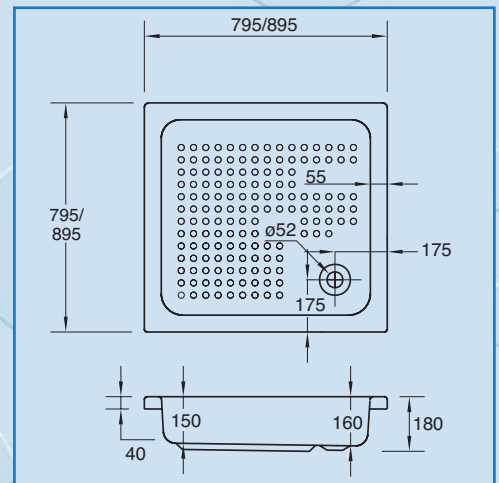


Capri

800 x 800 / 160 mm
900 x 900 / 160 mm

Duschwanne mit
Noppenstruktur in der
Bodenfläche.

Ein passender Hartschaum-
Wannenträger ist lieferbar.

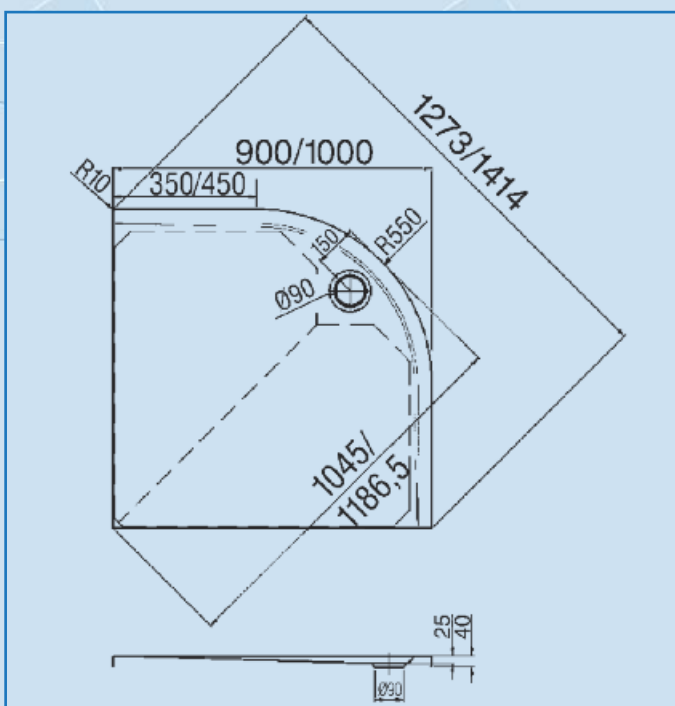


Viertelkreis Duschwannen

Maui-VK

900 x 900 / 25 mm
1000 x 1000 / 25 mm

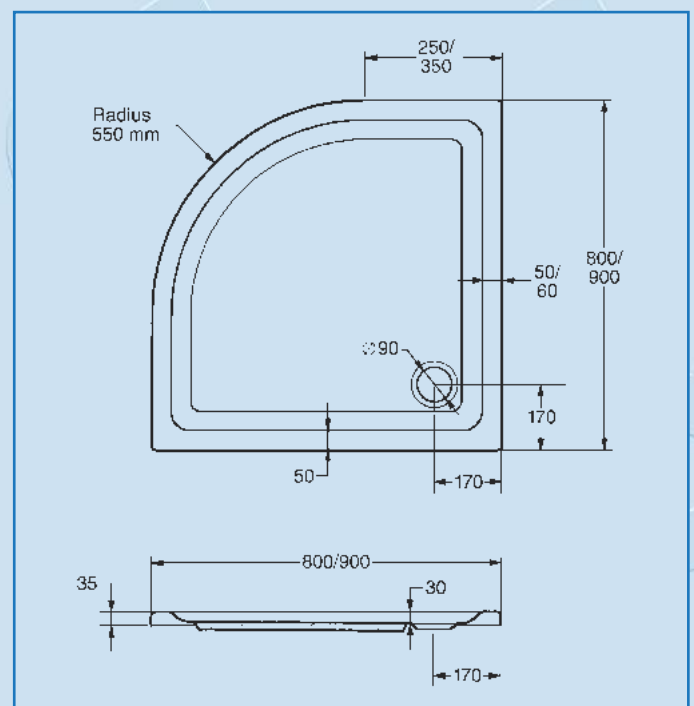
Ein passender Hartschaum-Wannenträger ist lieferbar.



Denia

800 x 800 / 30 mm
900 x 900 / 30 mm

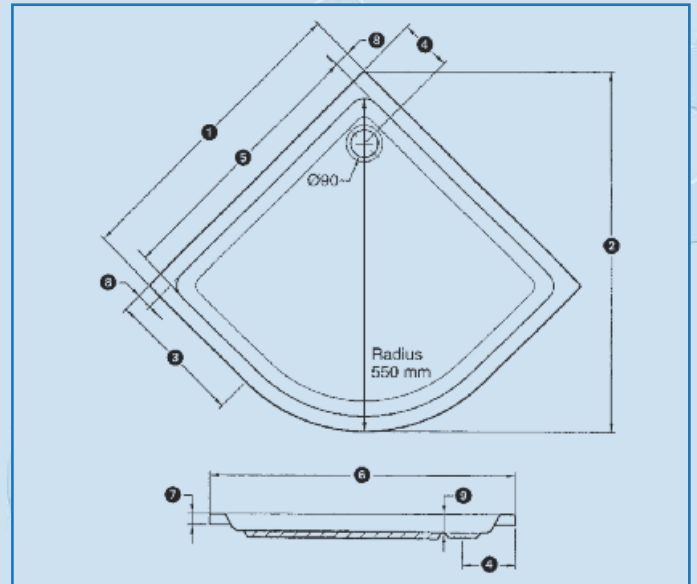
Ein passender Hartschaum-Wannenträger ist lieferbar.



Viertelkreis Duschwannen

Kraton

800 x 800 / 60 mm
 900 x 900 / 60 mm
 1000 x 1000 / 60 mm
 Ein passender Hartschaum-
 Wannenträger ist lieferbar.



	800 x 800	900 x 900	1000 x 1000
①	800	900	1000
②	890	1035	1180
③	250	350	450
④	180	180	180
⑤	700	790	890
⑥	800	900	1000
⑦	40	40	35
⑧	50	50	50
⑨	60	60	60

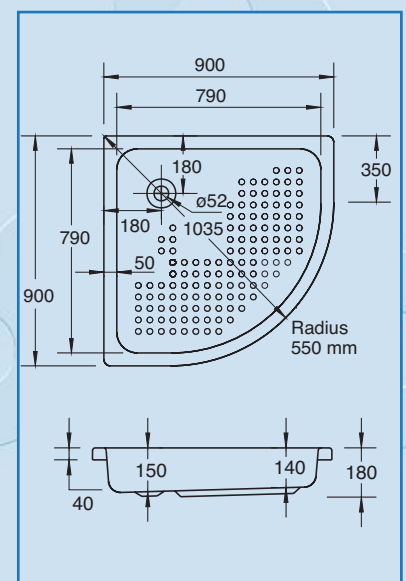


Java

900 x 900 / 150 mm

Duschwanne mit
 Noppenstruktur in
 der Bodenfläche.

Ein passender
 Hartschaum-
 Wannenträger
 ist lieferbar.

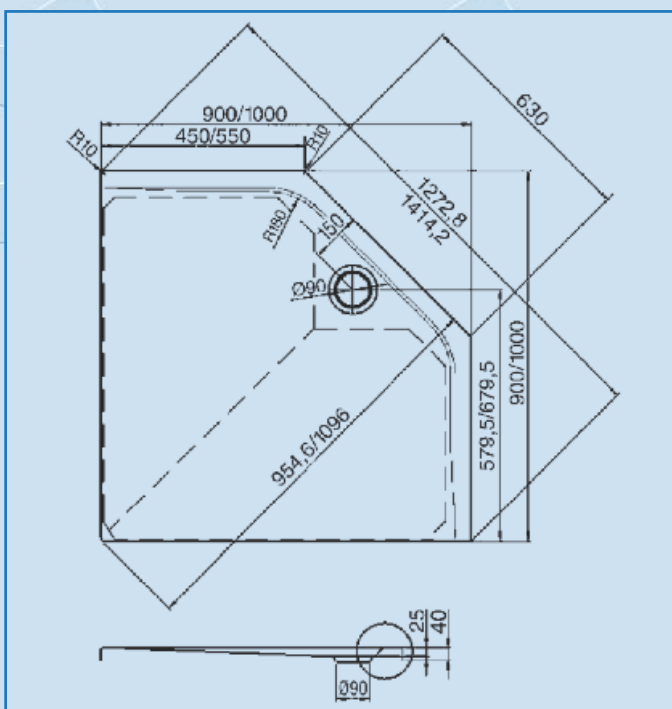


Fünfeck Duschwannen

Maui-F

900 x 900 / 25 mm
1000 x 1000 / 25 mm

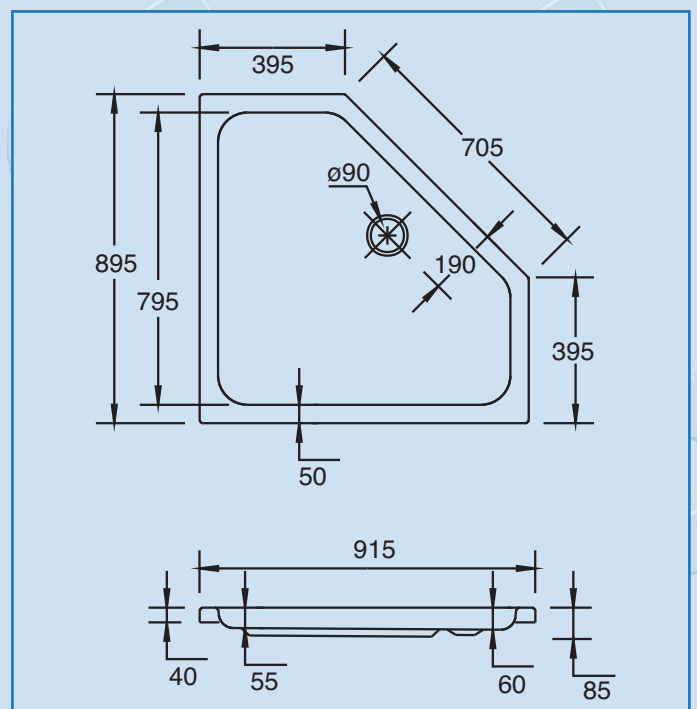
Ein passender Hartschaum-Wannenträger ist lieferbar.



Ibiza

900 x 900 / 60 mm

Ein passender Hartschaum-Wannenträger ist lieferbar.



Schalldämmung und Abdichtung

Schalldämmung von Bade- und Duschwannen sowie die optimale Fugen- und Wandabdichtung sind wichtige Voraussetzungen für ein dauerhaftes und langfristiges Badevergnügen.

Wannen-Schalldämmprofil

Einfach, sicher, zuverlässig (Ottofond-Art.-Nr. 191 700)

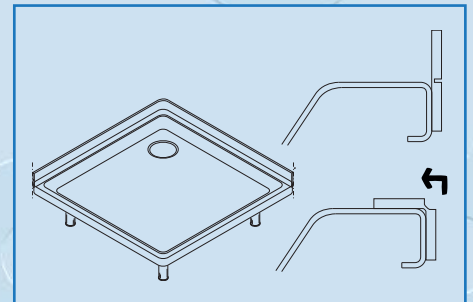
Das Wannen-Schalldämmprofil dient als Schallschutz- und Ausgleichsband zwischen Bade- oder Duschwanne und Wand.

Das Wannen-Schalldämmprofil sorgt für eine ideale Anbindung zwischen Wanne und Wand. Körperschall wird unterbrochen und Unebenheiten werden ausgeglichen.

Das Profil ist universell für alle Bade- und Duschwannen geeignet. Durch einfache Montage und leichte Handhabung, gepaart mit langfristigem Kundennutzen, bietet das Wannen-Schalldämmprofil einen echten Mehrwert.

Universell für alle Wannentypen einsetzbar, selbstklebend (ablösbar), wasserundurchlässig, silikonverträglich, geschlossenzellig, schallreduzierend.

Lieferumfang: 3,3 m Wannen-Schalldämmprofil, weiß, 50 x 4 mm genutet (selbstklebend, ablösbar), Schallschutz zwischen Wanne / Wand



Wannenfugenband

Feuchtigkeitsschutz in 5 Minuten (Ottofond-Art.-Nr. 192 000)

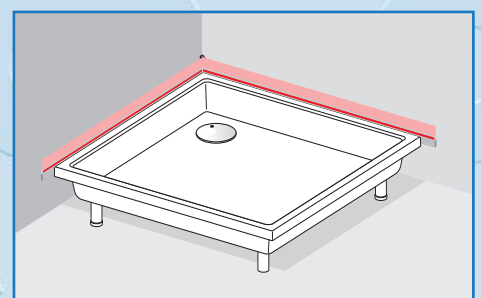
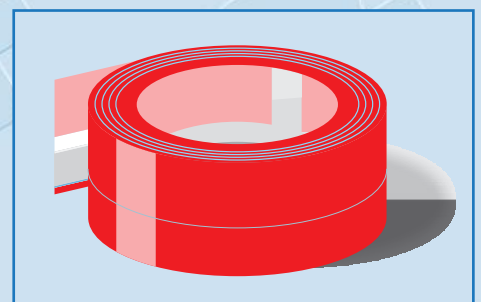
Das Wannenfugenband sorgt für die dauerhafte Abdichtung des schutzbedürftigen Bereichs zwischen Bade- oder Duschwanne und Wand.

Silikonfugen im Wannenrandbereich verlieren mit der Zeit an Elastizität und bilden Haarrisse. Wand und Fliesenkleber saugen die durchsickernde Feuchtigkeit an und es bilden sich Schimmelpilze oder Wasserschäden.

Das Wannenfugenband eignet sich für alle gängigen Bade- oder Duschwannen aus Metall, Acryl oder Keramik. Das Band wird im Zuge der Montagearbeiten an der Wanne befestigt und im zweiten Schritt vom Fliesenleger überfließt. Somit ergibt sich ein sicherer und unsichtbarer Schutz gegen Schimmel und Feuchtigkeit.

Universell für alle Wannentypen einsetzbar, selbstklebend, wasserundurchlässig, silikonverträglich, geschlossenzellig.

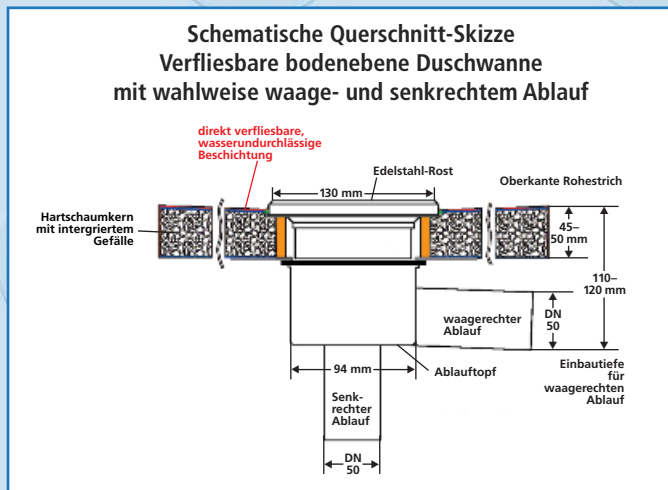
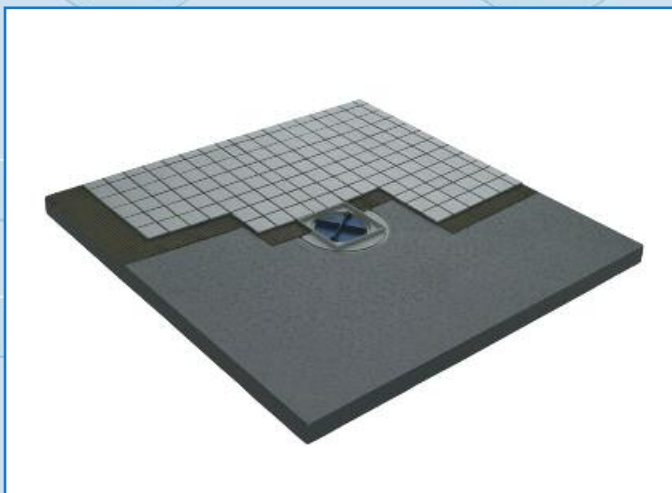
Lieferumfang: 3,3 m Wannenfugenband, rot, 75 mm breit (beidseitig dauerhaft selbstklebend, nicht ablösbar)



Barrierefreie Duschplatzlösungen

Ob bei Neubau oder bei Renovierung – immer mehr Menschen entscheiden sich bei der Badgestaltung für bodengleiche Duschplatzsysteme. Damit liegen diese Systeme genau im Trend, und das hat gute Gründe. Zum einen, weil sich damit kreative Gestaltungsräume verwirklichen lassen. Zum anderen, weil diese außerordentlich praktisch sind. Keine Kanten als Stolperfallen, sondern stufenlose Begehbarkeit. Das ist bequem und sicher. Sehenswerter Komfort für jede Lebenssituation.

– BED (Bodenebenes verfließbares Duschelement)



Technische Daten

- bodeneben und barrierefrei
- integriertes Gefälle
- direkt verfließbar
- Standardabmessungen
900 x 900 mm und 1000 x 1000 mm
quadratisch und viertelkreis (Radius 550)
- jedes Maß (auch nach Skizze)
ist auf Anfrage lieferbar
- rollstuhlbefahrbar in Verbindung mit Fliesen
> 100 x 100 mm
- mit waage- oder senkrechtem Ablauf
(bei Bestellung angeben)
- Abflaufleistung gem. Norm
- einfache Reinigung des Ablaufes
- flexibler Rostrahmen (dreh- und verschiebbar)
für optimale Anpassung an das Fliesenraster
- Aufbauhöhe:
 - senkrechter Ablauf 45–50 mm
 - waagerechter Ablauf 110–120 mm
- separates Abdichtungszubehör notwendig

Barrierefreie Duschplatzlösungen

– BED superflach

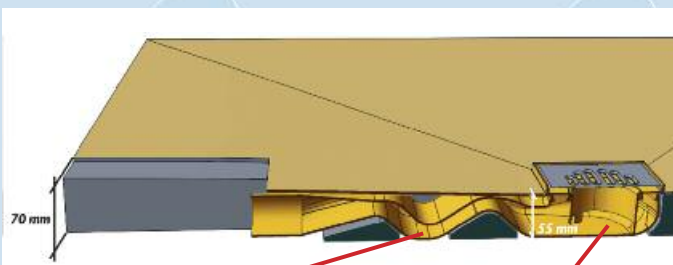
Technische Daten

- Standardelement 1200 x 1200 x 70 mm
- vor Ort kürzbar bis 900 x 700 mm
- Ablaufleistung 30 l/Min.
- Austrocknungsschutz durch zweite Sperrwasserkammer
- problemlos mit Rohrreinigungswelle zu reinigen (ø 6 mm)
- KMK-Beschichtung für mäßige Feuchtigkeitsbeanspruchung
- sicheres Komplett - Abdichtsystem für Anschlussbereiche zu Wand und Boden
- unter Verwendung von Fliesen mit der Mindestgröße 100 x 100 mm wird eine ausreichende Stabilität für die Nutzung mit Rollstühlen erzielt
- unter Verwendung von Fliesen mit der Mindestgröße 50 x 50 mm wird unter zusätzlicher Einarbeitung eines Glasgittergewebes im Fliesenkleberbett eine ausreichende Stabilität für die Nutzung von Rollstühlen erzielt
- separates Abdichtungszubehör notwendig



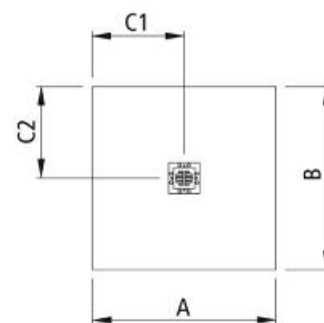
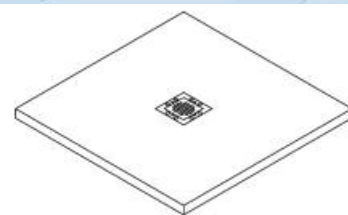
BED superflach

A	B	C1	C2	Einbauhöhe Ablauf waagrecht
1200	1200	600	600	70mm



Zweite Sperrwasserkammer verhindert das Austrocknen des Ablaufsiphons und vermeidet Geruchsbelästigung durch Kanalgase.

Einfaches Reinigen durch Rohrreinigungswelle (ø 6mm) durch Entnahme des Siphoneinsatzes.



Barrierefreie Duschplatzlösungen

- **Duschboard mit integr. Ablaufrinne**
- **Ablaufrinne im Nassbereich (Estrich)**

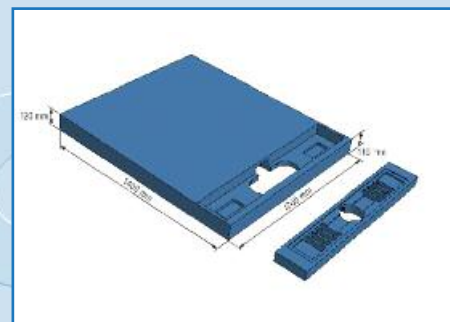
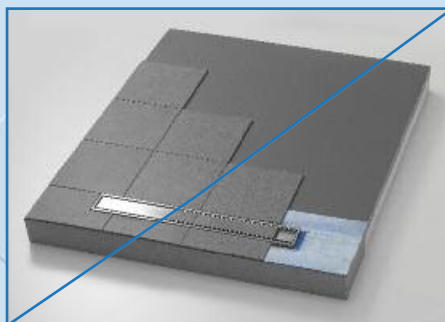
Technische Daten Rinne allgemein

- Maße 750 x 70 mm
- inkl. Geruchsverschluss (0,7 l/sek nach DIN 274)
- Abdeckung wahlweise
 - geschlossene Edelstahlabdeckung
 - befliesbar für Fliesen, Marmor o.ä. Beläge
- Abdichtmaterial ist im Lieferumfang enthalten
- die Abdeckung ist variabel für verschiedene Fliesenstärken einstellbar



Board mit integrierter Rinne

Das Duschboard von Ottofond zeichnet sich durch flexible Einsatzmöglichkeiten aus. Es ist ein wasserdichtes, zuschneidbares, direkt verfliesbares System mit integriertem Gefälle.



▲ **Edelstahlabdeckung rückseitig zum Verfliesen verwendbar**

- Standardgröße: 1400 x 1200 mm
- universell schneidbar bis min. 700 x 800 mm
- Mindesteinbauhöhe 120 mm
- rollstuhlbefahrbar in Verbindung mit Fliesen > 100 x 100 mm
- einseitiges Gefälle, Verwendung großformatiger Fliesen möglich

- gute Wärmedämmung
- werkseitige Oberflächenabdichtung
- einfache, schnelle und sichere Montage

Zubehör (separat zu bestellen)

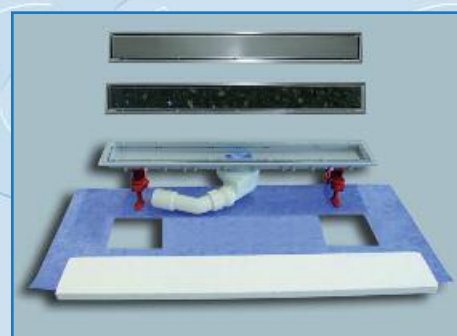
- Fugendichtband, Dichtecken (Abdichtung zum Anschlussgerüst)

Bauseitig erforderliches Montagematerial

- Flex-Fliesenkleber

Rinne für Nassbereich (Einbau im Estrich)

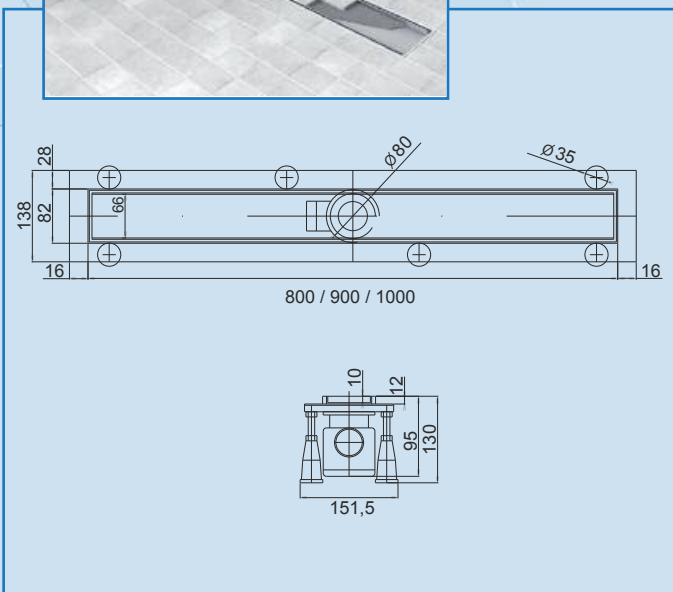
- Einsatz als bodenebene Ablauflösung im Nassbau
 - frei wählbare Position der Duschrinne
 - Einbautiefe 110 – 130 mm
 - Maße 750 x 70 mm
 - Justierung der Rinne mittels höhenverstellbarer Füße, 110 – 130 mm
 - Füße können auf dem Boden verankert werden
- (weitere Angaben s.o. Daten Rinne allgemein)



Barrierefreie Duschplatzlösungen

– Ablaufrinne mit Abdeckplatte in 2 Varianten für den Nassbereich (Estrich)

- Rinne für Nassbereich, Einbau im Estrich
- Ablaufrinne aus gehärtetem Aluminium-Blechprofil, Stärke 2 mm
- Maße: 800 x 80 mm, 900 x 80 mm, 1000 x 80 mm
- Höhenverstellbereich 95 - 130 mm
- Eloxierte Oberfläche
- Abdeckungen wahlweise in Chrom glänzend oder als verfliesbare Abdeckung erhältlich
- Umlaufende Abdichtmanschette im Lieferumfang
- Inklusive Viega-Ablaufgarnitur Modell Domoplex, mit waagerechtem Abgang
- Ablaufleistung 0,5 l/sek nach DIN 274
- Sperrwasserhöhe 30 mm
- Sonderzubehör: Ablaufgarnitur mit senkr. Abgang (separate Bestellung erforderlich)



Komplett dusche

Die Fertigdusche ist der einfache, schnelle Weg zum Duschvergnügen. Aufbauen – Anschließen – Duschen!

Adrian FD-8320

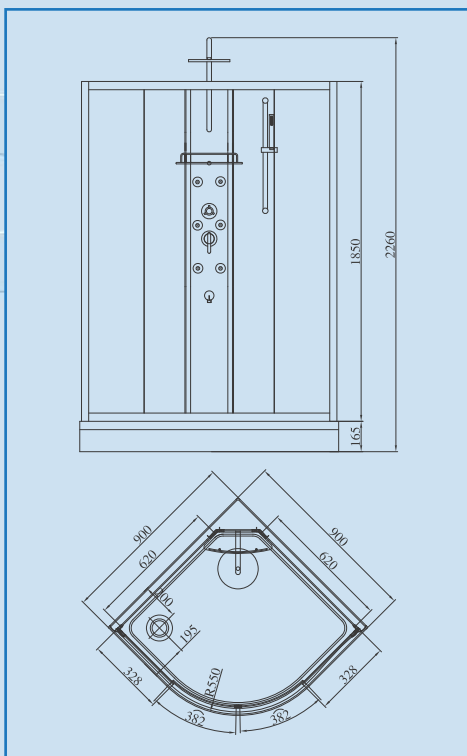
900x900x2280 mm

Ausstattung

- Schiebetüren (herausnehmbar)
- Thermostatmischer
- 3-stufiger Regler (Kopfbrause, Massagedüsen, Handbrause)
- 6 Rückenmassagedüsen
- Brauseset
- Regenbrause
- Glasablage
- 5 mm Sicherheitsglas / klar
- Duschwanne mit abnehmbarer Schürze
- verchromte Profile

Farben

- Rückwand (Düsenpaneel) schwarz
- Seitenwände weiß oder schwarz



▲ Farbvariante weiße Seitenwände



*Von der
NATUR
inspiriert*

*Duschrückwände
Saniwall*

NATÜRLICH SCHÖN

Wer wünscht sich nicht eine größere Dusche mit bequemen Einstieg und pflegeleichten fugenlosen Rückwänden.

Mit dem Saniwall lassen sich Duschen und Bäder ohne den üblichen Baustellenlärm und -schmutz durch einfaches Überkleben des alten Fugenbelages wieder zu neuen Wohlfühloasen gestalten.



Fotomotiv Südsee

Fotomotiv Sunset

Uni Dunkelgrau

Uni Mocca

Uni Hellgrau

DIE VORTEILE:

- Schnelle Montage durch das Verbauen großflächiger Platten
- Einfache Bearbeitung ohne Spezialwerkzeug
- Individuell zuschneidbar
- Wenig Schmutz und Lärm
- Kratzfeste Oberfläche und wasserabweisende Beschichtung
- Langlebig und UV-beständig
- Aluprofilleisten in Glanz und Matt
- Made in Germany
- Untereinander kombinierbar
- Lieferbar in 3 Uni-, 3 Stein- und 2 Fotodekore

Platte 1200 x 2500 x 3 mm

Dekor Oberfläche Artikel-Nr.

Fotomotiv Südsee	990971
Fotomotiv Sunset	990972
Marmor	990973
Steinwall Grau	990974
Steinwall Beige	990975
Uni Mocca	990976
Uni Hellgrau	990977
Uni Dunkelgrau	990978

Profile für 3mm Platten

Profiltyp glanz

 Abschlusskante	Art.-Nr.	990979
 Eckprofil Innen	Art.-Nr.	990980
 Stoßprofil	Art. Nr.	990982
 2-Komponenten Klebeset	Art. Nr.	990984
 2-Komponenten Kleber	Art. Nr.	990983

Die hohe Abriebfestigkeit der Saniwall Dekorplatte ist das Ergebnis jahrelanger Erfahrung. Sie vereint hervorragende Verarbeitungseigenschaften, hohe chemische Resistenz sowie UV-Beständigkeit in einem Werkstoff.



EINFACHE MONTAGE



Schritt 3

Die besten Ergebnisse erzielen Sie beim Sägen mit einer Kreissäge. Ausschnitte können auch mittels Stichsäge erfolgen.



Schritt 7

Distanzhalter zwischen Duschwannenoberfläche und Platte positionieren. Fuge dauerelastisch mit Sanitärsilikon versiegeln.



Schritt 4

2-Komponenten-Kleber homogen vermischen und mittels mitgeliefertem Zahnspachtel auf Wandflächen auftragen.



Schritt 8

Abschlusskante mit transparentem Sanitärsilikon versehen und auf Platte aufschieben.



Schritt 1

Armaturen ausmessen und Lochbild auf die Platte übertragen.



Schritt 5

Einschubkanal des Aluminiumprofils mit transparentem Sanitärsilikon versehen.



Schritt 2

Lochbohrungen für AP-Armaturen erfolgen mittels Kreisbohrer von der Dekorseite.



Schritt 6

Platte positionieren und andrücken.

Jetzt
Montagevideo
ansehen
www.saniwall.de/qr



Ottofond Whirlpools

Die Whirlpools sind geprüft nach Maschinenrichtlinie 2006 / 42 / EG, Anhang II 1.A.
 Alle Whirlpools entsprechen außerdem folgenden Richtlinien:
 2004 / 108 / EG • 2006 / 95 / EG • Anhang Sicherheitsanforderungen.

Ein Whirlpool von **Ottofond** – dies bedeutet tägliches wohl-tuendes Vergnügen. Erleben Sie die vitalisierende Wirkung des Wassers, das sanfte Prickeln auf Ihrer Haut und die sprudelnde Wärme. Ein Whirlpool löst körperliche Verkrampfungen und psychische Anspannung. Sie bleiben fit, gesund und schön. Machen Sie einen entscheidenden Schritt und erhalten Sie Vitalität und Harmonie von Körper und Seele.

Ottofond Whirlpools sind ein ausgereiftes Markenprodukt aus hochwertigen Acrylwannen und ausgereiften technischen Komponenten.

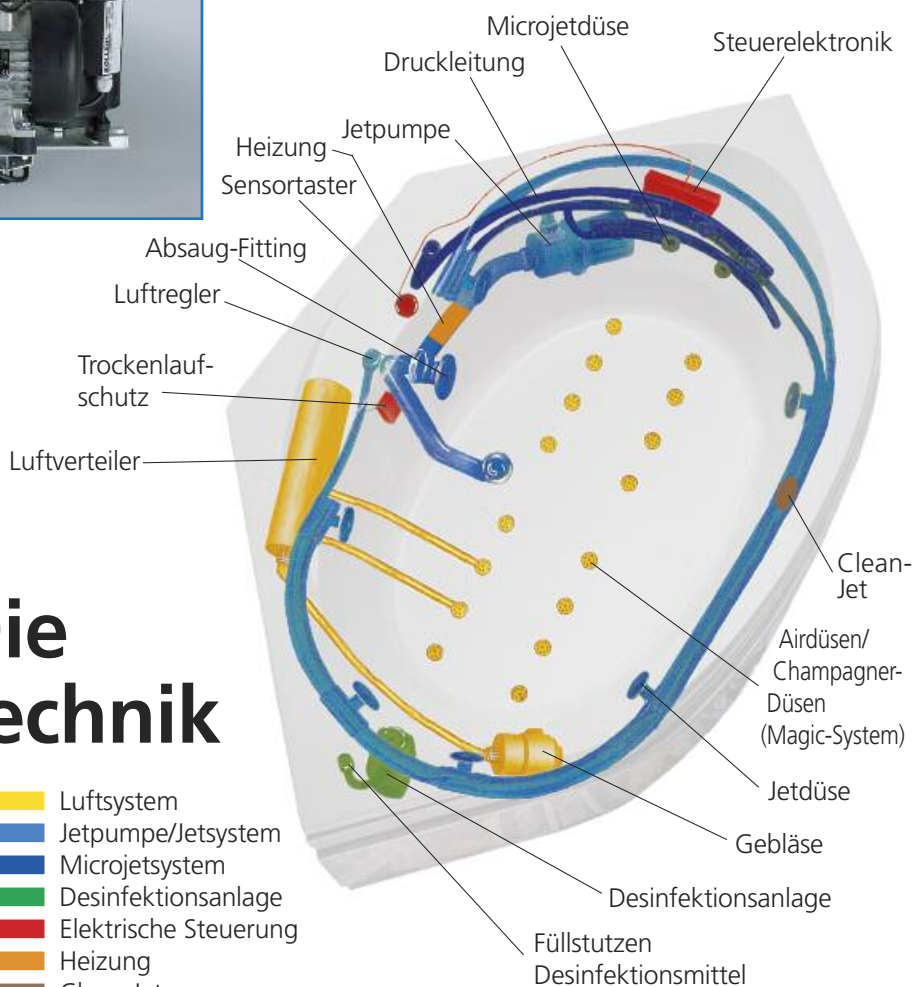


Ottofond bietet Ihnen eine breite Palette wunderschöner Wannenformen in gängigen Sanitärfarben, kombiniert mit bewährten Whirlpool-Systemen und reichhaltigem Zubehör.

Auf das komplett vormontierte und geprüfte Whirlpoolsystem gewähren wir Ihnen **3 Jahre Garantie** (siehe Garantieleistungen auf Seite 2).

Ottofond bietet einen bundesweiten Kundendienstservice.

Stellen Sie sich Ihren individuellen Whirlpool zusammen. Die passende Wanne finden Sie bestimmt in unserem Acrylwannen-Programm. Und jetzt zu den »inneren Werten«.



Die Technik

(Schemaskizze, je nach Wannentyp unterschiedliche Anordnung)

Ohne Aufpreis!

Unser besonderer Service für Sie:

Wir bauen Ihren Whirlpool (z. B. Anordnung der Düsen und Bedienelemente) nach Ihren individuellen Wünschen, wenn technisch machbar. Die Vorlage einer Skizze ist erforderlich.

Whirlpool Typ 1

- Hydra-Jet-Massagesystem mit 6 richtungsverstellbaren Jetdüsen
- pneumatisch gesteuert mit Taster im Wannenrand
- der Luftregler reguliert durch Beimischung von Luft die Intensität des Massagestrahls
- das Whirlpoolsystem ist komplett installiert und anschlussfertig
- einschließlich Ab- und Überlaufgarnitur
- Restwasserentleerung über Whirlpoolpumpe und System

Whirlpool-Zubehör: (Erläuterung siehe Seite 72–77)

- Trockenlaufschutz
- Clean-Jet-Spüleleitung
- Rolly-Jetdüsen
- Heizung
- Unterwasserscheinwerfer
- Ab- und Überlaufgarnitur mit Wasserzulauf
- Whirlpoolpumpe regelbar +/-
- Desinfektionsanlage
- Desinfektionsmittel (1 Liter = Art.-Nr. 690100)
- Revisionsklappe mit Lüftungsgitter
- Lichttherapie
- LED – Effektlcht (Farblichtkette 20 LED, Grundfarben u. Mischfarben)
- 2 Jetdüsen zusätzlich

Whirlpool Typ 2 Luxus

- Hydra-Jet-Massagesystem mit 5 oder 6 Jetdüsen je nach Wannenmodell, zusätzlich 4 Microjetdüsen im Rückenbereich und 2 im Fußbereich
- elektronische Steuerung mit Sensortaster im Wannenrand
- der Luftregler reguliert durch Beimischung von Luft die Intensität des Massagestrahls
- Trockenlaufschutz verhindert den Betrieb der Massagepumpe ohne Wasser
- zuschaltbare Intervallautomatik für Whirlpoolpumpe
- das Whirlpoolsystem ist komplett installiert und anschlussfertig
- einschließlich Ab- und Überlaufgarnitur
- Restwasserentleerung über Whirlpoolpumpe und System

Whirlpool-Zubehör: (Erläuterung siehe Seite 72–77)

- Clean-Jet-Spüleleitung
- Rolly-Jetdüsen
- Heizung
- Unterwasserscheinwerfer
- Whirlpoolpumpe regelbar +/-
- Ab- und Überlaufgarnitur mit Wasserzulauf
- Desinfektionsanlage
- Desinfektionsmittel (1 Liter = Art.-Nr. 690100)
- Revisionsklappe mit Lüftungsgitter
- Lichttherapie
- LED – Effektlcht (Farblichtkette 20 LED, Grundfarben u. Mischfarben)



Modell Sicilia mit Typ 1 und Zubehör 2 Jetdüsen zusätzlich



Modell Palma

Bei der Whirlpoolmontage ist im Bereich der Aggregate unbedingt eine Revisionsöffnung vorzusehen, wenn der Whirlpool abgemauert wird. Die Anordnung der Düsen, Strahler und Bedienelemente ist modellabhängig.

Whirlpool Typ 2 Micro

- Hydra-Jet-Massagesystem mit 18 richtungsverstellbaren Microjetdüsen
- elektronische Steuerung mit Sensortaster im Wannenrand
- der Luftregler reguliert durch Beimischung von Luft die Intensität des Massagestrahls
- Trockenlaufschutz verhindert den Betrieb der Massagepumpe ohne Wasser
- zuschaltbare Intervallautomatik für die Whirlpoolpumpe
- das Whirlpoolsystem ist komplett installiert und anschlussfertig
- einschließlich Ab- und Überlaufgarnitur
- Restwasserentleerung über Whirlpoolpumpe und System

Whirlpool-Zubehör: (Erläuterung siehe Seite 72–77)

- Clean-Jet-Spülleitung
- Heizung
- Unterwasserscheinwerfer
- Whirlpoolpumpe regelbar +/-
- Ab- und Überlaufgarnitur mit Wasserzulauf
- Desinfektionsanlage
- Desinfektionsmittel (1 Liter = Art.-Nr. 690100)
- Revisionsklappe mit Lüftungsgitter
- Lichttherapie
- LED – Effektlicht
(Farblichtkette 20 LED, Grundfarben u. Mischfarben)



Whirlpool Typ 3

- dieses System ist eine Kombination aus einem Hydra-Jet-Massagesystem mit 6 richtungsverstellbaren Jetdüsen und 16 Luftdüsen, die unabhängig voneinander betrieben werden können
- Gebläse mit Luftvorwärmung
- zuschaltbare Intervallautomatik für die Whirlpoolpumpe und Gebläse
- elektronische Steuerung mit Sensortaster im Wannenrand
- der Luftregler reguliert durch Beimischung von Luft die Intensität des Massagestrahls
- Trockenlaufschutz verhindert den Betrieb des Systems ohne Wasser
- das Whirlpoolsystem ist komplett installiert und anschlussfertig
- einschließlich Ab- und Überlaufgarnitur
- Restwasserentleerung über Whirlpoolpumpe und System

Whirlpool-Zubehör: (Erläuterung siehe Seite 72–77)

- Clean-Jet-Spülleitung
- Drehzahlregelung mit Intervall und Nachtrocknung für eine elektronische Regelung +/- der Luftzufuhr und einer automatischen Nachtrocknung des Luftsystems
- Whirlpoolpumpe regelbar +/-
- Rolly-Jetdüsen
- Heizung
- Unterwasserscheinwerfer
- Ab- und Überlaufgarnitur mit Wasserzulauf
- Desinfektionsanlage
- Desinfektionsmittel (1 Liter = Art.-Nr. 690100)
- Revisionsklappe mit Lüftungsgitter
- Lichttherapie
- LED – Effektlicht
(Farblichtkette 20 LED, Grundfarben u. Mischfarben)
- 2 Jetdüsen und 4 Luftdüsen zusätzlich



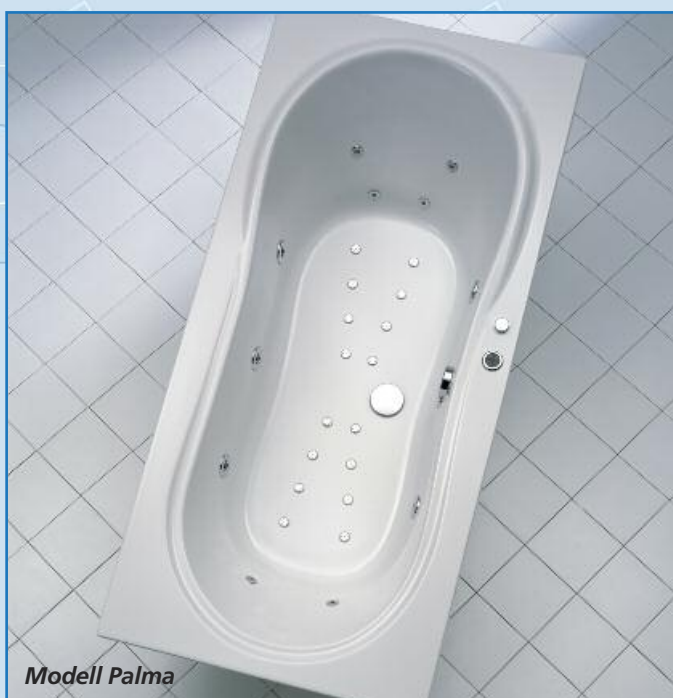
Bei der Whirlpoolmontage ist im Bereich der Aggregate unbedingt eine Revisionsöffnung vorzusehen, wenn der Whirlpool abgemauert wird.
Die Anordnung der Düsen, Strahler und Bedienelemente ist modellabhängig.

Whirlpool Typ 4 Luxus

- dieses System ist eine Kombination aus einem Hydra-Jet-Massagesystem mit 5 oder 6 Jetdüsen je nach Wannensmodell, zusätzlich mit 4 Microjetdüsen im Rücken- und 2 im Fußbereich, sowie einem Luftsystem mit 16 Düsen im Wannensboden
- die beiden Systeme können unabhängig voneinander betrieben werden
- Gebläse mit Luftvorwärmung
- elektronische Steuerung mit Sensortaster im Wannensrand
- der Luftregler reguliert durch Beimischung von Luft die Intensität des Massagestrahls
- zuschaltbare Intervallautomatik für die Whirlpoolpumpe und Gebläse
- Trockenlaufschutz verhindert den Betrieb des Systems ohne Wasser
- das Whirlpoolsystem ist komplett installiert und anschlussfertig
- einschließlich Ab- und Überlaufgarnitur
- Restwasserentleerung über Whirlpoolpumpe und System

Whirlpool-Zubehör: (Erläuterung siehe Seite 72–77)

- Clean-Jet-Spüleleitung
- Drehzahlregelung mit Intervall und Nachtrocknung für eine elektronische Regelung +/- der Luftzufuhr und einer automatischen Nachtrocknung des Luftsystems
- Whirlpoolpumpe regelbar +/-
- Rolly-Jetdüsen
- Heizung
- Unterwasserscheinwerfer
- Ab- und Überlaufgarnitur mit Wasserzulauf
- Desinfektionsanlage
- Desinfektionsmittel (1 Liter = Art.-Nr. 690100)
- Revisionsklappe mit Lüftungsgitter
- Lichttherapie
- LED – Effektlcht
(Farblichtkette 20 LED, Grundfarben u. Mischfarben)



Modell Palma

Whirlpool Typ 4 Micro

- dieses System ist eine Kombination aus einem Hydra-Jet-Massagesystem mit 18 richtungsverstellbaren Microjetdüsen und mit 12 exklusiven Luftdüsen (je nach Wannensmodell) im Wannensboden
- die beiden Systeme können unabhängig voneinander betrieben werden
- Das Luftsystem ist elektronisch stufenlos regulierbar und verfügt über eine Intervallfunktion
- zuschaltbare Intervallautomatik für die Whirlpoolpumpe
- Trockenlaufschutz verhindert den Betrieb des Systems ohne Wasser
- automatische Nachtrocknung des Luftsystems
- Gebläse mit Luftvorwärmung
- elektronische Steuerung mit Sensortaster im Wannensrand
- der Luftregler reguliert durch Beimischung von Luft die Intensität des Massagestrahls
- das Whirlpoolsystem ist komplett installiert und anschlussfertig
- einschließlich Ab- und Überlaufgarnitur
- Restwasserentleerung über Whirlpoolpumpe und System

Whirlpool-Zubehör: (Erläuterung siehe Seite 72–77)

- Clean-Jet-Spüleleitung
- Whirlpoolpumpe regelbar +/-
- Heizung
- Unterwasserscheinwerfer
- Ab- und Überlaufgarnitur mit Wasserzulauf
- Desinfektionsanlage
- Desinfektionsmittel (1 Liter = Art.-Nr. 690100)
- Revisionsklappe mit Lüftungsgitter
- Lichttherapie
- LED – Effektlcht
(Farblichtkette 20 LED, Grundfarben u. Mischfarben)



Modell Canary

Bei der Whirlpoolmontage ist im Bereich der Aggregate unbedingt eine Revisionsöffnung vorzusehen, wenn der Whirlpool abgemauert wird. Die Anordnung der Düsen, Strahler und Bedienelemente ist modellabhängig.

Whirlpool Typ 5

- Airpoolsystem mit 16 Luftdüsen im Wannenboden
- Gebläse mit Luftvorwärmung
- elektronische Steuerung mit Sensortaster im Wannenrand
- zuschaltbare Intervallautomatik für das Whirlpoolgebläse
- das Airpoolsystem ist komplett installiert und anschlussfertig
- einschließlich Ab- und Überlaufgarnitur

Whirlpool-Zubehör: (Erläuterung siehe Seite 72–77)

- Unterwasserscheinwerfer
- Drehzahlregelung mit Intervall und Nachtrocknung für eine stufenlose Regelung +/- der Luftzufuhr und einer automatischen Trocknung des Luftsystems
- Ab- und Überlaufgarnitur mit Wasserzulauf
- Revisionsklappe mit Lüftungsgitter
- Lichttherapie
- LED – Effektlcht
(Farblichtkette 20 LED, Grundfarben u. Mischfarben)
- 4 Luftdüsen zusätzlich, je 2 im Rücken- und Fußbereich

Whirlpool Typ Whisper (besonders geräuscharm)

- dieses System ist eine Kombination aus einem Hydra-Jet-Massagesystem mit 5 Jetdüsen, zusätzlich mit 4 Microjetdüsen im Rückenbereich und 2 Microjetdüsen im Fußbereich sowie einem Luftsystem mit 24 Whisperdüsen im Wannenboden
- die beiden Systeme können unabhängig voneinander betrieben werden
- elektronische Steuerung mit Sensortaster im Wannenrand
- der Luftregler reguliert durch Beimischung von Luft die Intensität des Massagestrahls
- zuschaltbare Intervallautomatik für die Whirlpoolpumpe und Gebläse
- Trockenlaufschutz verhindert den Betrieb des Systems ohne Wasser
- das Whirlpoolsystem ist komplett installiert und anschlussfertig
- Restwasserentleerung über Whirlpoolpumpe und System
- einschließlich Ab- und Überlaufgarnitur

Whirlpool-Zubehör: (Erläuterung siehe Seite 72–77)

- Clean-Jet-Spülleitung
- Desinfektionsanlage
- Desinfektionsmittel (1 Liter = Art.-Nr. 690100)
- Whirlpoolpumpe regelbar +/-
- Rolly-Jetdüsen
- Heizung
- Lichttherapie
- Unterwasserscheinwerfer
- LED – Effektlcht
(Farblichtkette 20 LED, Grundfarben u. Mischfarben)
- Revisionsklappe mit Lüftungsgitter
- Ab- und Überlaufgarnitur mit Wasserzulauf



Modell Cascade Typ 5 mit Zubehör 4 Luftdüsen zusätzlich



Modell Madras Typ Whisper

Bei der Whirlpoolmontage ist im Bereich der Aggregate unbedingt eine Revisionsöffnung vorzusehen, wenn der Whirlpool abgemauert wird.
Die Anordnung der Düsen, Strahler und Bedienelemente ist modellabhängig.

Whirlpool Typ Magic

- dieses System ist eine Kombination aus einem Hydra-Jet-Massagesystem mit 5 Jet-Düsen und zusätzlich mit insgesamt 8 Micro-Jet-Düsen variabel (abhängig vom Wannentyp/Form) im Rücken- und Fußbereich angeordnet, sowie 10 bis 12 Champagner-Düsen (je nach Wannensmodell) im Wannensboden
- das Zweiwegeventil regelt die Massagewirkung der Champagner-Düsen durch Beimischung von Wasser, von Luft oder von Wasser und Luft kombiniert
- Unterwasserscheinwerfer mit Intervallfunktion
- die beiden Systeme können unabhängig voneinander betrieben werden
- das Luftsystem ist elektronisch stufenlos regulierbar und verfügt über eine Intervallfunktion
- Trockenlaufschutz verhindert den Betrieb des Systems ohne Wasser
- automatische Nachrocknung des Luftsystems
- Gebläse mit Luftvorwärmung
- elektronische Steuerung mit Sensortaster im Wannensrand
- der Luftregler reguliert durch Beimischung von Luft die Intensität des Massagestrahls
- das Whirlpoolsystem ist komplett installiert und anschlussfertig
- Restwasserentleerung über Whirlpoolpumpe und System
- einschließlich Ab- und Überlaufgarnitur

Whirlpool-Zubehör: (Erläuterung siehe Seite 72–77)

- Clean-Jet-Spüleitung
- Whirlpoolpumpe regelbar +/-
- Heizung
- Bedienfeld (Multibutton) zur Wannensrandmontage drehbar
- Ab- und Überlaufgarnitur mit Wasserzulauf
- Desinfektionsanlage
- Desinfektionsmittel (1 Liter = Art.-Nr. 690100)
- Revisionsklappe mit Lüftungsgitter
- Lichttherapie
- LED – Effektlit (Farblichtkette 20 LED, Grundfarben u. Mischfarben)



Whirlpool Typ 8 Exklusiv

- dieses System ist eine Kombination aus 4 Rolly-Jets (rotierende Düsen), 2 Super-Jets (einzeln verschließbar), 5 Micro-Jetdüsen im Rücken- und 2 im Fußbereich sowie 12 exklusiven Luftdüsen (je nach Wannensmodell) im Wannensboden
- Gebläse mit Luftvorwärmung
- die Bedienung der Aggregate erfolgt durch den im Wannensrand eingelassenen Komfortschalter
- 2 Luftregler, diese regulieren durch Beimischung von Luft die Intensität des Massagestrahls
- die LED-Anzeige im Komfortschalter zeigt permanent Wasser- oder Umgebungstemperatur an
- Massagepumpe und Luftsystem sind elektronisch stufenlos regulierbar und verfügen über eine Intervallfunktion
- automatische Nachrocknung des Luftsystems
- Unterwasserscheinwerfer mit Intervallfunktion
- Heizung für konstante Wassertemperatur (über Komfortschalter regelbar)
- Desinfektionsanlage (Erläuterung siehe Zubehörliste)
- das Whirlpoolsystem ist komplett installiert und anschlussfertig
- einschließlich Ab- und Überlaufgarnitur
- Restwasserentleerung über Whirlpoolpumpe und System

Whirlpool-Zubehör: (Erläuterung siehe Seite 72–77)

- Clean-Jet-Spüleitung
- Desinfektionsmittel für Desinfektionsanlage (1 Liter = Art.-Nr. 690100)
- Ab- und Überlaufgarnitur mit Wasserzulauf
- Revisionsklappe mit Lüftungsgitter
- Lichttherapie
- Champagner-Düsen des Magic-Systems; im Austausch gegen die normalen Luftdüsen
- Komfortschalter zur Wannensrandmontage drehbar
- LED – Effektlit (Farblichtkette 20 LED, Grundfarben u. Mischfarben)

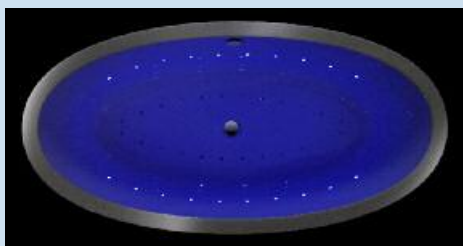


Bei der Whirlpoolmontage ist im Bereich der Aggregate unbedingt eine Revisionsöffnung vorzusehen, wenn der Whirlpool abgemauert wird. Die Anordnung der Düsen, Strahler und Bedienelemente ist modellabhängig.

Komfort Light- und Silentsystem (besonders geräuscharm)



Produkt-
Video



Fernbedienung
für Komfort
Light- und
Silentsystem



Airdüse



LED Effektlcht

Komfort - Lightsystem

- 4 - Funktions Fernbedienung (keine Taster im Wannenrand)
- 20 LED's à 250 mW (Anordnung der LED ist vom Wannenmodell abhängig)
- Farbdurchlauf startet automatisch nach Einschalten
- Farbanwahl der konstant gespeicherten Farben
- Für alle Badewannenmodelle geeignet (Ausnahme Mod. Azur und Pure)

Komfort - Silentsystem

- 4 - Funktions Fernbedienung (keine Taster im Wannenrand)
- 24 flache Airdüsen im Wannenbodenbereich (Anordnung der Düsen ist abhängig vom Wannenmodell)
- Zuschaltbarer Ozonator (Desinfektionseinheit)
- Automatisch und manuelle Nachtrocknung des Airsystems
- Besonders geräuscharmes Membrangebläse
- Trockenlaufschutz
- Für alle Badewannenmodelle geeignet (Ausnahme Mod. Azur und Pure)
- Inkl. werkseitig montierter Ab- und Überlaufgarnitur

Sonderzubehör

- Ab- und Überlaufgarnitur mit Wasserzulauf (Garnitur wird werkseitig gestellt und montiert)

Komfort - Lightsystem und Silentsystem

- 6 - Funktions Fernbedienung (keine Taster im Wannenrand)
- 20 LED's à 250 mW (Anordnung der LED ist vom Wannenmodell abhängig)
- Farbdurchlauf startet automatisch nach Einschalten
- Farbanwahl der konstant gespeicherten Farben
- 24 flache Airdüsen im Wannenbodenbereich (Anordnung der Düsen ist abhängig vom Wannenmodell)
- Besonders geräuscharmes Membrangebläse
- Zuschaltbarer Ozonator (Desinfektionseinheit)
- Automatisch und manuelle Nachtrocknung des Airsystems
- Trockenlaufschutz (für Gebläsebetrieb)
- Für alle Badewannenmodelle geeignet (Ausnahme Mod. Azur und Pure)
- Inkl. werkseitig montierter Ab- und Überlaufgarnitur

Sonderzubehör

- Ab- und Überlaufgarnitur mit Wasserzulauf (Garnitur wird werkseitig gestellt und montiert)

Whirlpool-Komplettsysteme

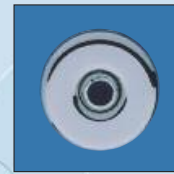
Siam

Schenkellänge

1400 mm

Fassungsvermögen

220 Liter



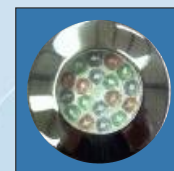
Micro-Jetdüse



Luftdüse



Jetdüse



Farblichtwechsler



Bedientaster



Ausstattung:

- Hydra-Jet Massage- und Luftsystem
- 4 richtungsverstellbare Jet-Düsen
- 4 Micro-Jet-Düsen
- 10 Luftdüsen im Wannboden
- Trockenlaufschutz
> verhindert den Betrieb der Pumpe ohne Wasser
- elektronische Steuerung mit Taster im Wannrand
- der Luftregler reguliert durch Beimischung von Luft die Intensität des Massagestrahls
- zuschaltbare Intervallautomatik für die Pumpe
- stufenlose Regulierung des Luftsystems und Intervallfunktion

- automatische Nachtrocknung des Luftsystems
- Luftsystem mit Vorwärmung
- Farblichtwechsler
> 1 LED-Farblichtscheinwerfer:
Farben: rot, grün, gelb, blau und Mischfarben
- einschließlich Ab- u. Überlaufgarnitur
- 1 Griff, schwarz (Kunststoff Integralschaum)
- 2 Nackenstützen, schwarz (Kunststoff Integralschaum)
- Restwasserentleerung über Whirlpoolpumpe und das System
- das Whirlpoolsystem ist komplett installiert und anschlussfertig

Wählbare Sonderausstattung:

- Clean-Jet Spülleitung
> spült das Jet-System mit Frischwasser
- Ab- und Überlaufgarnitur mit Wassereinfluss
> Befüllung der Wanne durch den Überlauf
- Heizung
> sichert konstante Wassertemperatur

Nähere Beschreibung der Komponenten siehe auch Seiten 74 - 77

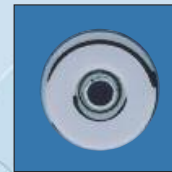
Whirlpool-Komplettsysteme

Madras



Schenkellänge
1450 mm

Fassungsvermögen
290 Liter



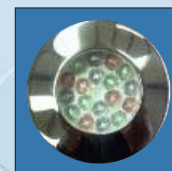
Micro-Jetdüse



Luftdüse



Jetdüse



Farblichtwechsler



Bedientaster

Ausstattung:

- Hydra-Jet Massage- und Luftsystem
- 5 richtungsverstellbare Jet-Düsen
- 8 Micro-Jet-Düsen, je 4 in Fuß- und Rückenbereich
- 12 Luftdüsen im Wanneboden
- Trockenlaufschutz
> verhindert den Betrieb der Pumpe ohne Wasser
- elektronische Steuerung mit Taster im Wannrand
- der Luftregler reguliert durch Beimischung von Luft die Intensität des Massagestrahls
- zuschaltbare Intervallautomatik für die Pumpe
- stufenlose Regulierung des Luftsystems und Intervallfunktion
- automatische Nachtrocknung des Luftsystems
- Luftsystem mit Vorwärmung

- Farblichtwechsler
> 2 LED-Farblichtscheinwerfer:
Farben: rot, grün, gelb, blau und Mischfarben
- einschließlich Ab- u. Überlaufgarnitur
- Restwasserentleerung über Whirlpoolpumpe und das System
- das Whirlpoolsystem ist komplett installiert und anschlussfertig

Wählbare Sonderausstattung:

- Clean-Jet Spülleitung
> spült das Jet-System mit Frischwasser
- Ab- und Überlaufgarnitur mit Wassereinlauf
> Befüllung der Wanne durch den Überlauf
- Heizung
> sichert konstante Wassertemperatur

Nähere Beschreibung der Komponenten siehe auch Seiten 74 - 77

Whirlpool-Komplettsysteme

Cubic

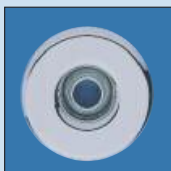


Größe/Fassungsvermögen:

1700 mm x 750 mm / 495 mm	360 l
1800 mm x 800 mm / 495 mm	397 l
1900 mm x 900 mm / 495 mm	450 l

Ausstattung:

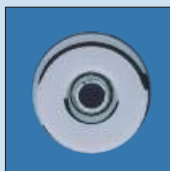
- Hydra-Jet Massage- und Luftsystem
- 5 richtungsverstellbare Jet-Düsen
- 8 Micro-Jet-Düsen, je 4 in Fuß- und Rückenbereich
- 12 Luftdüsen im Wanneboden
- Trockenlaufschutz
> verhindert den Betrieb der Pumpe ohne Wasser
- elektronische Steuerung mit Taster im Wannenrand
- der Luftregler reguliert durch Beimischung von Luft die Intensität des Massagestrahls
- zuschaltbare Intervallautomatik für die Pumpe
- stufenlose Regulierung des Luftsystems und Intervallfunktion
- automatische Nachtrocknung des Luftsystems
- Luftsystem mit Vorwärmung
- Farblichtwechsler
> 2 LED-Farblichtscheinwerfer:
Farben: rot, grün, gelb, blau und Mischfarben
- einschließlich Ab- u. Überlaufgarnitur
- Restwasserentleerung über Whirlpoolpumpe und das System
- das Whirlpoolsystem ist komplett installiert und anschlussfertig



Jetdüse



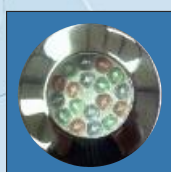
Micro-Jetdüse



Luftdüse



Bedientaster



Farblichtwechsler

Wählbare Sonderausstattung:

- Clean-Jet Spülleitung
> spült das Jet-System mit Frischwasser
- Heizung
> sichert konstante Wassertemperatur
- Ab- und Überlaufgarnitur mit Wassereinlauf
> Befüllung der Wanne durch den Überlauf

Nähere Beschreibung der Komponenten siehe auch Seiten 74 - 77

Whirlpool-Komplettsysteme

Galia I und II

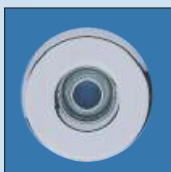


Galia I A+B Größe/Fassungsvermögen:
1600 mm x 1000 mm x 675 mm 263 l
1700 mm x 1000 mm x 655 mm 300 l

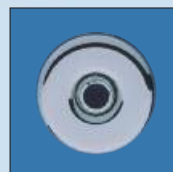
Galia II A+B Größe/Fassungsvermögen:
1750 mm x 1350 mm x 700 mm 415 l

Ausstattung:

- Hydra-Jet Massage- und Luftsystem
- 5 richtungsverstellbare Jet-Düsen
- 8 Micro-Jet-Düsen, 6 im Rücken-, 2 im Fußbereich
- 12 Luftdüsen im Wanneboden
- Trockenlaufschutz
> verhindert den Betrieb der Pumpe ohne Wasser
- elektronische Steuerung mit Taster im Wannenrand
- der Luftregler reguliert durch Beimischung von Luft die Intensität des Massagestrahls
- zuschaltbare Intervallautomatik für die Pumpe
- stufenlose Regulierung des Luftsystems und Intervallfunktion
- automatische Nachtrocknung des Luftsystems
- Luftsystem mit Vorwärmung
- Farblichtwechsler
> 2 LED-Farblichtscheinwerfer:
Farben: rot, grün, gelb, blau und Mischfarben
- einschließlich Ab- u. Überlaufgarnitur
- Restwasserentleerung über Whirlpoolpumpe und das System
- das Whirlpoolsystem ist komplett installiert und anschlussfertig



Jetdüse



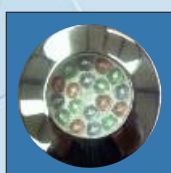
Micro-Jetdüse



Luftdüse



Bedientaster



Farblichtwechsler

Wählbare Sonderausstattung:

- Clean-Jet Spülleitung
> spült das Jet-System mit Frischwasser
- Heizung
> sichert konstante Wassertemperatur
- Ab- und Überlaufgarnitur mit Wassereinlauf
> Befüllung der Wanne durch den Überlauf

Nähere Beschreibung der Komponenten siehe auch Seiten 74 - 77

Whirlpool-Systemübersicht

	Maße	Typ 1	Typ 2 Luxus	Typ 2 Micro	Typ 3	Typ 4 Luxus	Typ 4 Micro	Typ 5	Typ Magic	Typ Whisper	Typ 8 Exklusiv
ECKBADEWANNEN											
Sardinia	151 cm	•	•	•	•	•	•	•	•	•	•
Aura	150 cm	•	•	•	•	•	•	•	•	•	•
Katamaran	150 cm	•	•	•	•	•	•	•	•	•	•
Lima	alle Größen	•	•	•	•	•	•	•	•	•	•
Canary	150 cm	•	•	•	•	•	•	•	•	•	•
Madras	145 cm	•	•	•	•	•	•	•	•	•	•
Lucia	140 cm	•	•	•	•	•	•	•	•	•	•
Siam	140 cm	•	•	•	•	•	•	•	•	•	•
Cascade	140 cm	•	•	•	•	•	•	•	•	•	•
Aqaba	140 cm	•	•	•	•	•	•	•	•	•	•
Laguna	136 cm	•	•	•	•	•	•	•	•	•	•
Ancona	135 cm	•	•	•	•	•	•	•	•	•	•
Riga	130 cm	•	•	•	•	•	•	•	•	•	•
Miami	125 cm	•	•	•	•	•	•	•	•	•	•
Classique	114 cm	•	•	•	•	•	•	•	•	•	•
KÖRPERFORMBADEWANNEN											
Viva	150x75 cm	•	•		•	•		•			
Viva	160x70 cm	•	•		•	•		•			
Viva	170x75 cm	•	•		•	•		•		•	
Nixe	170x75 cm	•	•		•	•		•		•	
Korfu	170x80 cm	•	•	•	•	•	•	•		•	
Delphi	180x80 cm	•	•	•	•	•	•	•	•	•	•
Atlanta	160x70/160x75/170x70/170x75	•	•	•	•	•	•	•			
Atlanta	180x80/190x90 cm	•	•	•	•	•	•	•	•	•	•
Atlanta Duo	alle Größen	•	•	•	•	•	•	•	•	•	•
Cubic	170x75 cm	•	•	•	•	•	•	•		•	
Cubic	180x80/190x90 cm	•	•	•	•	•	•	•		•	•
Costa	alle Größen							•			
Rosa	alle Größen	•	•	•	•	•	•	•	•	•	•
Porta	170x75 cm	•	•	•	•	•	•	•		•	
Porta	180x80 cm	•	•	•	•	•	•	•		•	•
Palma	190x90 cm	•	•	•	•	•	•	•		•	•
Jamaica	alle Größen	•	•	•	•	•	•	•		•	
Malta	alle Größen	•	•	•	•	•	•	•		•	
Madera	180x80 cm	•	•	•	•	•	•	•		•	
Maharaja	195x135 cm	•	•	•	•	•	•	•	•	•	•
SECHSECKBADEWANNEN											
Ravenna	190x80 cm	•	•		•	•		•		•	
Corsica	200x100 cm	•	•	•	•	•	•	•	•	•	
Sierra	180x80 cm	•	•		•	•		•		•	
ACHTECKBADEWANNEN											
Sicilia	alle Größen	•	•	•	•	•	•	•		•	
Sumatra	200x118 cm	•	•	•	•	•	•	•	•	•	•
OVALBADEWANNEN											
Gomera	180x96 cm	•	•	•	•	•	•	•	•	•	•
Montego	alle Größen	•	•	•	•	•	•	•	•	•	•
ASYMETRISCHE WANNEN											
Galia I A+B	alle Größen	•	•	•	•	•	•	•	•	•	•
Galia II A+B	175x135 cm	•	• ³⁾	• ³⁾	•	• ³⁾	•	•	•	• ³⁾	• ³⁾
Koala Vario A+B	170x75 cm							•			
Bahia A+B	160x75 cm							•			
Salinas A+B ¹⁾	150x97 cm	• ²⁾			• ²⁾			•			
Marina A+B ¹⁾	160x90 cm	• ¹⁾	• ¹⁾		• ¹⁾	• ¹⁾		•		•	
Loredana A+B	175x110 cm	•	•	•	•	•	•	•	•	•	•
Cedros A+B	alle Größen	•	•	•	•	•	•	•	•	•	•
Cello A+B	alle Größen							•			

¹⁾ regelbare Pumpe nicht möglich

²⁾ Jet-Düsen nur seitl. Einbau möglich

³⁾ bei diesem Modell/System erhöht sich die Anzahl der Rückendüsen variabel – nähere Informationen auf Anfrage.

Ottofond-Lichttherapie

– Entspannung durch reines Farblicht –

Zum Einbau in Badewannen* mit und ohne Whirlpoolsystem

Licht gehört neben Luft und Wasser zu den unersetzbaren »Grundnahrungsmitteln« des Menschen und der Natur. Farbige Licht ist reine Energie, pure Nahrung für Körper, Geist und Seele. **Die Farblichttherapie** optimiert Ihr persönliches Energieniveau. Die Energie der Farben vermittelt aufbauende, harmonisierende und regenerierende Kräfte. Farben beeinflussen Nerven,

Drüsen und Organe und haben einen starken Einfluss auf die Psyche.

Der Körper wird mit farbigem Licht bestrahlt, welches von der Haut bis zu 80 % aufgenommen wird. Die Farbstrahlung dringt bis zu 10mm in die Haut ein und löst Reaktionen in den Körperzellen aus, die an das Gehirn weitergeleitet werden.



rot (konstant anwählbar)
warm, kraftvoll
stark anregend, gibt viel Energie



blau (konstant anwählbar)
kühl, beruhigend, entspannend



grün (konstant anwählbar)
ausgleichend, harmonisierend,
beruhigend



gelb (konstant anwählbar)
macht gute Laune, antidepressiv,
geistig anregend



weiß (konstant anwählbar)
normales Weißlicht



violett
(und weitere Farbkombinationen)
entstehen beim Farbdurchlauf



Technische Daten

Farbwechsler bestehend aus einer Ansteuerungselektronik und zwei LED-Strahlern mit je drei Hochleistungs-LED's à 3 Watt in den Grundfarben rot, grün, gelb, weiß und blau.
Netzspannung 230 V~, +/- 10%, 50/60 Hz
Zulässige Umgebungstemperatur im Betrieb 0° C bis 40° C

Zulässige Temperatur bei Lagerung und Transport –40° C bis 70° C
Typische Leistungsaufnahme bei weißem Licht, volle Intensität 19 W
TÜV-geprüfte Siemestechnik



Bedienung erfolgt über eine Tastatur mit folgenden Funktionen:

- EIN/AUS
- Farbanwahl der konstanten Grundfarben (rot, grün, blau, gelb, weiss)
- Anwahl Farbdurchlauf (Mischfarben)
- auf Wunsch Mischfarbe stoppen/halten
- Dimmen

* Einbau NICHT in freistehenden Wannern möglich.

Ottofond Sound – System

– nutzen Sie Ihre Wanne als Klangkörper –
Zum Einbau in Badewannen mit und ohne Whirlpoolsystem



Produkt-
Video

Die Wanne dient als hochwertiger Klangkörper und liefert einen angenehmen Klang von hoher Qualität.

Merkmale

- Montierbar in jede Wanne (Ausn. Modell Azur u. Pure)
- Betrieb des Sound-Systems mit und ohne Wasser möglich
- Bedienung über alle bluetoothfähigen Geräte (z.B. Smartphones)
- Sound-System komplett anschlussfertig vormontiert

Ausstattung

- Kabellose Verbindung von bis zu 8 Endgeräten
- Automatische Verbindung nach erstmaliger Aktivierung
- 2 Körperschalllautsprecher à 20 W
- Bluetooth-Steuereinheit
- Spannung 230 V / Frequenz 50 Hz



Ottofond LED – Effektlcht

– besondere Lichtakzente für die Badewanne –
Zum Einbau in Badewannen mit und ohne Whirlpoolsystem

Verzaubern Sie Ihre Wanne mit einer LED – Farblichtkette. Leuchtelemente tauchen den Innenraum der Wanne in ein angenehmes farbiges Licht und zaubern in Verbindung mit dem Wasser schillernde kleine Lichtreflexe.

Im oberen Innenbereich des jeweiligen Wannenkörpers ist eine Lichterkette eingebaut, welche über einen separaten Tastschalter bedient wird.

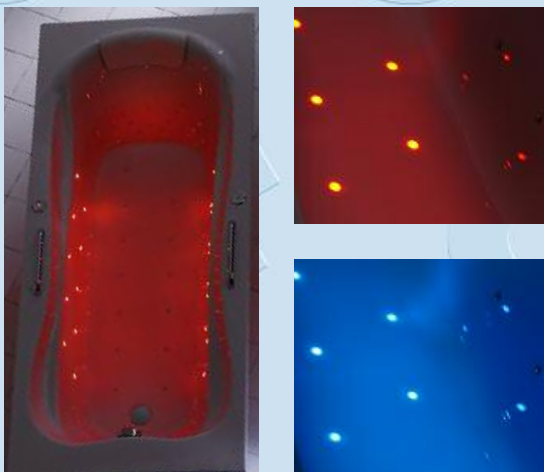
Die LED's erleuchten in einem Durchlauf der konstanten Farben und den daraus entstehenden Mischfarben. Jede Farbe kann beim Farbdurchlauf angehalten werden.

Bedienung erfolgt über eine Tastatur mit folgenden Funktionen:

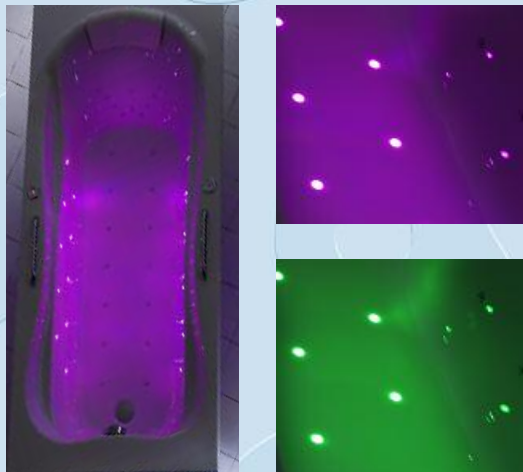
- EIN/AUS
- Farbdurchlauf startet autom. nach Einschalten
- Farbanwahl der konstanten Grundfarben
- Stopp-Funktion bei jeder gewünschten Farbe des Durchlaufs

(Tasterring im Auslieferungszustand: chromfarben)

Beispiele für konstant gespeicherte Farben



Beispiele für Mischfarben



Technische Daten

- LED – Effektlchtkette
- bestehend aus 20 LED
- 5 Volt DC
- 250 mW pro Lichtquelle
- Schutzart IP 68
- anschlussfertig

Whirlpool-Zubehör

Trockenlaufschutz

Elektronische Steuerung mit Sensortaster. Verhindert den Betrieb der Jet-Pumpe ohne Wasser. Nur bei Typ 1 extra zu bestellen.

Clean-Jet-Spüleitung

Zum Spülen des Hydra-Jet-Systems mit Frischwasser, um Seifen- und Schaumreste aus den Schlauchleitungen zu entfernen. Betrieb nur in Verbindung mit einem separaten Wasseranschluss möglich. (Rohrunterbrecher ist bauseits vorzusehen)

Desinfektionsanlage

Die Desinfektionsanlage ist mit allen Hydra-Jet-Massagesystemen kombinierbar, die mit Trockenlaufschutz ausgestattet sind. Nach dem Bad muss das Badewasser in der Wanne bleiben. Dann starten Sie durch Betätigen des Sensortasters die Desinfektionsanlage. 30 Minuten wird zyklisch das Badewasser mit dem Desinfektionsmittel durch die Rohrleitungen gepumpt. Anschließend muss die Wanne mit frischem Wasser gefüllt und gestartet werden, um die Leitungen auszuspülen. Wenn die Clean-Jet Spüleitung als Zubehör mitbestellt wird, entfällt das letzte komplette Befüllen der Wanne mit Frischwasser (Zeit- und Wasserersparnis; Achtung: Bauseits ist ein Rohrunterbrecher vorzusehen). Dieser Vorgang sollte alle 4–6 Wochen wiederholt werden.

Die Füllmenge des Desinfektionsbehälters beträgt 2 Liter.

(Wichtig: Benutzen Sie nur unser spezielles Desinfektionsmittel, Art.-Nr. 690100).

Unterwasserscheinwerfer

Bei allen Whirlpoolsystemen ist der Einbau eines Halogenscheinwerfers möglich.

(Auch möglich für Wannen ohne Whirlpool-System)

Rolly-Jet

Rotierende Massagedüsen für einen noch größeren Massageeffekt (werden anstelle der 6 bzw. 8 Jetdüsen montiert).

Drehzahlregelung mit Intervall und Nachtrocknung

Stufenlose elektronische Luftzufuhr der Airdüsen. Über den Plus- und Minus-Sensortaster kann diese manuell oder mit Intervall geschaltet werden. Automatische Nachtrocknung der Luftleitungen. Dieses Programm startet nach Ablassen des Badewassers mit einer Zeitverzögerung von ca. 20 Minuten (Zubehör System 3, 4 Luxus, 5; in Typ 4 Micro, Magic und 8 bereits enthalten).

Whirlpoolpumpe regelbar

Die Massagepumpe ist über einen elektronischen Sensortaster +/- in der Intensität stufenlos regulierbar und verfügt über eine Intervallfunktion (nicht bei Marina A+B und Salinas A+B möglich).

Heizung

Der Thermostatdurchlauferhitzer ist bei allen elektronischen Hydra-Jet-Systemen möglich. Er sorgt für eine konstante Wassertemperatur. Die Heizdurchlauftemperatur ist werksseitig eingestellt. (Heizleistung 1 kW)

Die Heizung ist nicht geeignet, das Badewasser aufzuheizen, sondern nur vorgesehen, um das Wasser auf einer konstanten Temperatur zu halten.

Alpro 2000 Revisionsklappe mit Lüftungsgitter

Zwingend erforderlich, sofern der Whirlpool eingemauert und verfließt wird. Rahmenlos und stufenlos verstellbar von 15–45 cm, inklusive Lüftungsgitter 8 x 30 cm in den Farben weiß oder alu eloxiert lieferbar.

Lichttherapie

Zwei Farblichtwechsler erleuchten die Wanne mit den fest programmierbaren Farben: rot, blau, grün, weiß, gelb oder die entsprechenden Mischfarben bei Farbdurchlauf. Die Komponenten der Lichttherapie bestehen aus zwei LED-Strahlern mit je drei Hochleistungs-LED's und separatem Sensortaster. Die Lichttherapie kann unabhängig vom Whirlpoolsystem betrieben werden.

Je nach Systemausstattung muss obiges Whirlpoolzubehör eventuell separat bestellt werden.

Whirlpool-Zubehör

Champagner-Bodendüsen Whirlpoolsystem »Magic«

Über die Bodendüsen strömt vorgewärmte Luft unter individuell beigemischem Wasser in die Wanne ein. Winzige Luftbläschen werden durch Wasserstrahlen verwirbelt und es entwickelt sich ein besonders prickelndes und verwöhnendes Gefühl für Ihren Körper. Das Magic-System wird mit einem besonderen Bedienelement (siehe S. 77) ausgestattet.



Champagner-Düse



Air-Düse

LED-Effektlicht

Eine Lichtkette mit 20 Farblicht-LEDs erleuchtet Ihre Badewanne. Die LEDs erstrahlen in konstant gespeicherten Farben und in entstehenden Mischfarben des Farbdurchlaufes. LED-Effektlicht kann auch in Badewannen ohne Whirlpoolsystem eingebaut werden.



Whisperdüse Whirlpoolsystem »Whisper«

Diese Düse/System zeichnet sich aus durch einzigartige Flüstertechnik. Das Bad wird zum absoluten Entspannungsbad für die Sinne. Sehr geringer Geräuschpegel auf Grund eines sehr leisen Gebläses.



Je nach Systemausstattung muss obiges Whirlpoolzubehör eventuell separat bestellt werden.

Abbildungen einiger Whirlpool-Komponenten



Super-Jet-Düse

Stufenlos richtungsverstellbar und verschließbar.



Luftregler

Zur Beimischung von Luft. Intensität der Jetdüsen kann erhöht und verringert werden.



Jet-Düse

Richtungsverstellbare Düse mit angenehmem Massageeffekt (in allen Hydra-Systemen).



Micro-Jet-Düse

Kleine, richtungsverstellbare Jetdüse für gezielten Massageeffekt.



Air-Düse

Aus dieser strömt vorgewärmte Luft im Bodenbereich.



Rolly-Jet-Düse

Rotierende Jet-Düse (siehe Zubehör).



Champagner-Düse (System Magic)

Aus dieser strömt vorgewärmte Luft, verwirbelt mit Wasser.



Scheinwerfer

Das totale Erlebnis beim Whirlen und Entspannen.



Whisperdüse (System Whisper)

Besonders kleine und sehr leise Luftdüse.



Scheinwerfer Lichttherapie

Entspannung durch Farblicht.



Standard Komfortschalter im Wannenrand eingelassen

Exklusives Bedienfeld zur Steuerung mehrerer Aggregate mit permanenter Temperaturanzeige (Umgebungs- oder Wassertemperatur).
Nur bei Typ 8 Exklusiv.



Komfortschalter Typ 8 Exklusiv

Vollmessing/Verchromt
Zur Wannenrandmontage drehbar.



Komfort-Bedienfeld für Magic-System

Vollmessing/Verchromt
Zur Wannenrandmontage drehbar.



Standardbedienfelder für Magic-System

Tastervariante ist vom
Wannenmodell abhängig.



Sensortaster bei elektronisch gesteuerten Systemen

Durch Betätigen werden
einzelne Aggregate ein- bzw.
ausgeschaltet (Ausstattung
je nach System).



Kombischalter

Pneumatikschalter mit inte-
griertem Luftregler
(nicht trockenlaufgeschützt).

Ottofond-Whirlpool-Schürzensystem

Die verfliesbare Schürze – jederzeit abnehmbar

Produktbeschreibung

- Schürzenverkleidungssystem für Ottofond-Whirlpools
- Erhältlich für *bestimmte* Eck- und Rechteckwannenmodelle
- Stecksystem mit abschließender Befestigung durch 2K PU-Montageschaum
- Mineralmörtelbeschichtete Fliesenträgerplatte mit Magnethalterung
- direkt verfliesbar
- voll belastbar nach Fertigstellung (Verfliesung)

Inhalt des Bausatzes

- EPS-Steckteile (Umfang je nach Wannenart und Größe)
- Verbindungselemente (Profileleisten), Ausrichtkeile und Distanzhalter
- Fliesenträgerplatte mit Magnethalterung
- Gummisauger (zum leichten Abnehmen der Fliesenträgerplatte)
- Montageanleitung

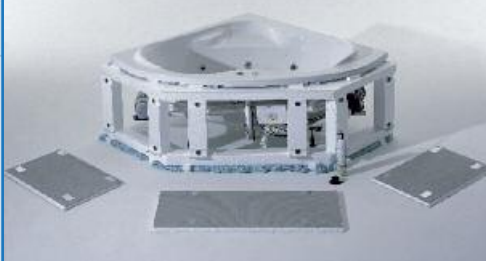
Bausatz für Eckwanne



Vorteile

- schneller, einfacher und sauberer Aufbau der Schürzenverkleidung
- verfliesbare Schürzenverkleidung, es entsteht eine optisch ansprechende und zum Badambiente (Keramik, Wandfliese) passende Verkleidung
- die Form der Schürzen (eckig), stellt eine Verfliesung analog der Wandfliese (Fliesenraster, Fugenbild) sicher
- durch die Magnethalterungen können die Fliesenträgerplatten jederzeit und leicht abgenommen werden
- nach dem Abnehmen der Fliesenträgerplatte ist eine optimale Revisionsöffnung auch für umfangreiche Wartungs- oder Pflegearbeiten am Whirlpool vorhanden.

Hartschaumelemente / Trägergerüst



- Whirlpool in der richtigen Höhe auf dem Standplatz ausrichten und anschließen
- Hartschaumelemente werden mit den Profileleisten zusammengesteckt
- Komplett zusammengestecktes Trägergerüst wird unter dem Wannenrand des Whirlpools »lot- und waagrecht« ausgerichtet und verkeilt
- Trägergerüst wird im Anschluß mit 2 K PU-Montageschaum am Boden, an den Wänden und unter dem Wannenrand angeschäumt
- die Verschäumung unter dem Wannenrand erfolgt nur punktuell und nicht im Bereich der Bedienelemente
- Schaum aushärten lassen (bei Raumtemperatur ca. 45 Min.)

Endmontage / Fliesenträgerplatte



- Nach Aushärtung des Schaumes wird der ausgequollene Schaum sowie überstehende Keile und Distanzhalter weggeschnitten
- die Fliesenträgerplatten werden kantenbündig an die Magnethalterungen des Gerüsts angesetzt
- mit der Verfliesung und Verfugung kann begonnen werden
- die Fugen um die Fliesenträgerplatten sollten mit Silikon verfugt werden, um ein evtl. später notwendiges Entfernen zu erleichtern

Modellaufstellung Eckbadewannensysteme

- Canary ● Katamaran ● Madras ● Sardinia ● Cascade
- Ancona ● Laguna ● Lima 140 ● Lima 150 ● Siam

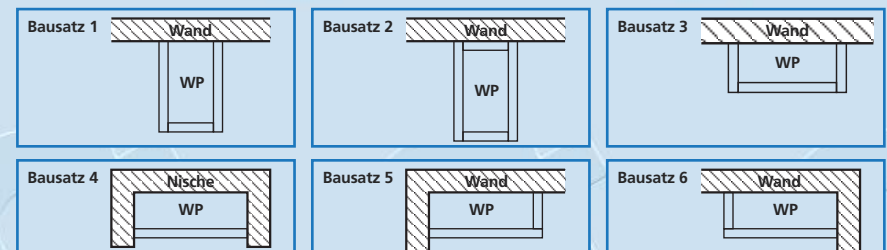
Modellaufstellung für Sechseck-/Achteck-Wannensysteme

- Corsica ● Ravenna ● Sicilia 170 ● Sicilia 180 ● Sumatra

(bei Sechseck- und Achteckwannen besteht das Schürzensystem aus drei Teilen analog Eckwannen)

Bausatzübersicht für Rechteckwannen

Einbausituation = Bausatzvariante für Rechteckwannensysteme



Modellaufstellung Rechteckbadewannensysteme

- 1700/750 ● Viva ● Nixe ● Malta ● Atlanta ● Rosa ● Costa

- 1700/800 ● Jamaica ● Korfu ● Rosa

- 1800/800 ● Madera ● Malta ● Jamaica ● Atlanta ● Atlanta Duo ● Delphi
● Rosa ● Costa

Der Aufbau- und die Montage ist analog der Eckwannensysteme, Anzahl und Umfang der Elemente ist auf die Größe und die jeweilige Einbausituation abgestimmt (siehe Bausatzübersicht).

Ottofond Wannenträger

Wannenträger

Mit den **Ottofond**-Wannenträgern lässt sich eine Wanne unter einer Stunde installieren!

Bei Verwendung von 2K-PU-Montageschaum kann bereits nach ca. 20 Min. verfliesen werden. Der Montageschaum ist für die Befestigung des Trägers auf jedem Untergrund geeignet.

Er härtet schnell aus und sorgt für einen zügigen Bauablauf. Sie können mit dem 2K-PU-Montageschaum bis zu 15 mm Unebenheiten ausgleichen.

- **Wärmedämmung – Wasser bleibt länger warm**
- **Schutz der Wanne**
Die Wanne wird erst nach Abschluss der Installation eingesetzt
- **hervorragende Schallschutzeigenschaften gem. DIN 4109** (bei Montage auf schwimmenden Estrich)
- **Montagezeitreduzierung = Kosteneinsparung**
- **direkt verfliesbare Oberfläche**



Badewannenträger · Modell Viva mit Träger

Für die Montage unserer Bade- und Duschwannen aus Acryl empfehlen wir die Ottofond-Wannenträger aus Hartschaum.



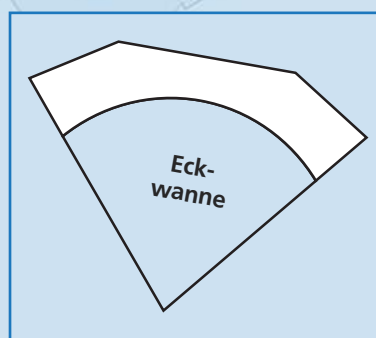
Duschwannenträger · Modell Java mit Träger

Die **Ottofond** Wannenträger sind ganz speziell auf unsere Bade- und Duschwannenmodelle ausgelegt. Die Verwendung in Verbindung mit anderen Wannenmodellen ist nicht möglich und jegliche Produkthaftung ist ausgeschlossen.

Die Außenmaße der **Ottofond** Wannenträger leiten sich vom Wannenmaß ab. Die Träger sind jeweils in Länge und Breite 30 mm kleiner als die betreffende Wanne (Beispiel: Badewanne 1800 x 800 mm = Träger 1770 x 770 mm; Duschwanne 900 x 900 mm = Träger 870 x 870 mm). Maßskizzen der Träger erhalten Sie über den Markt/Fachhandel oder im Internet unter www.ottofond.de.



Eckwannenträger kurz vor Abschluß der Verfliesung



Trägerkontur
Überstand
(verfliesbare
Ablagefläche)
ca. 40–80 mm,
je nach Wannenmodell

Ausnahmen sind Wannenträger für Eckwannen:
Um die Verfliesung mit großformatigen Fliesen bei gleichbleibendem Fliesen-/Fugenraster zu ermöglichen, sind diese Wannenträger im Frontbereich eckig und durchschnittlich 40–80 mm größer als die Wanne.
(Ausnahme: Miami, Lucia, Aura, Aqaba, Riga, Galia I und Galia II)

Eckmodul zum Einbau von Unterputz- und Aufputzarmaturen



(Bei Bestellung des Eckmoduls ist das Eckfüllstück im Lieferumfang enthalten.)

abnehmbare Designecken (zur besseren Ansicht in grau eingefärbt, Originalfarbe ist weiß)



Eigenschaften

- Kombination aus Armaturenmodul und Eckfüllstück mit direkt verfliesbarer Oberfläche
- ersetzt Personalaufwand durch Materialeinsatz
- Designecken für hohe und niedrige Ausführung im Lieferumfang enthalten (eingefärbte Eckteile nach Wunsch verwendbar)
- universell bestückbare Armaturenplatte

Vorteile

- kein Mauern mehr notwendig, direkte Verfliesung
- verwendbar für Auf- und Unterputzarmaturen, Armaturenplatte individuell positionierbar
- Gestalterische Freiheit und Schaffung von Zusatzablagen direkt vor Ort
- auch ohne Wannenträger einsetzbar
- passgenauer Zuschnitt für die entsprechende Wanne

Erhältlich für die Badewannentypen Ravenna, Sicilia, Corsica, Sierra, Aqaba und Riga

Eckfüllstück

Die Ottofond-Eckfüllstücke garantieren einen schnellen und sicheren Übereckeinbau von Sechsk- und Achteckwannen.

Es wird immer beliebter, Wannen übereck in sein Badezimmer einzubauen. Wenn die entstehenden Lücken abgemauert werden, ist das sehr kosten- und zeitintensiv. Einfacher geht das mit unserem Eckfüllstück.



Es fällt deutlich weniger Schmutz an als wenn abgemauert werden muss. Nach wenigen Minuten kann bereits verfließt werden.



Die Wanne im Wannenträger fügt sich perfekt an das Eckfüllstück an und sowohl Träger als auch Eckfüllstück können dann in einem Arbeitsgang verfließt werden. Durch den Übereckeinbau mit Hilfe unserer Eckfüllstücke sparen Sie Platz im Bad und gleichzeitig schonen Sie Ihren Geldbeutel, da alle aufwendigen Mauerarbeiten entfallen.

Eckfüllstück mit Armaturenrägerplatte zum Einbau von Wannenrandarmaturen



Eigenschaften

- Eckfüllstück mit separat montierbarer Armaturenrägerplatte (V2A-Stahlplatte) inkl. Befestigungsmaterial
- schnelle Montage aller gängigen 3- und 4-Loch Wannenrandarmaturen



Auch erhältlich in rechteckiger Form

für seitliche Armaturenmontage z. B. bei Rechteckwannen.



Vorteile

- kein Mauern mehr notwendig, direkte Verfließung des Eckfüllstücks und der Armaturenrägerplatte
- Wannenrandarmaturen ist individuell auf der Armaturenrägerplatte positionierbar
- Wannenrandarmaturen aufgrund spezieller Verschraubung auch nach der Verfließung jederzeit ohne Fliesenschäden nach oben abnehmbar
- auch ohne Wannenträger einsetzbar

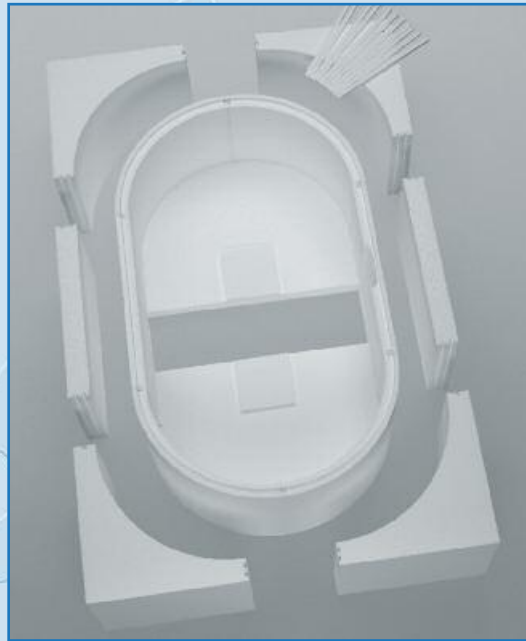
Erhältlich für die Badewannentypen Ravenna, Sicilia, Canary*, Corsica, Sierra, Aqaba und Riga

* Nur Eckfüllstück lieferbar.

Rundumablagen und Stufentritte

Ob eine Ovalwanne in die Raummitte, an eine Wand oder in eine Nische eingebaut wird – fast immer werden Ablagen benötigt oder gewünscht.

Ablageflächen erzeugen eine großzügigere Optik und sind nützlich für Bade-Utensilien.



Die Rundumablage
(eckig oder oval)
besteht aus Einzelteilen,
die um den entsprechenden
Wannenträger zusammengesteckt
werden.

Die Ablagen können auch mit einem
Fußgestell montiert werden.



Sichtbare Breite der Ablagefläche rundum 80mm

• **Höhe der Ablagen**
ergibt sich aus:
Wannenrand-
unterkante
abzügl. 15mm
(Fliesen werden
unter den Wannen-
rand geschoben)



Sichtbare Breite der Ablagefläche min. 80mm



Stufentritt
Höhe: 150mm
Tiefe: 300mm

Erhältlich für die Badewannentypen Gomera, Montego und Classique · Für andere Wannen auf Anfrage

	Maße	weiß	beige	manhattan	pergamon
OTTOFOND-EXKLUSIV					
Azur	174 cm	•			
Luna	180 cm	•			
Ventura	180 cm	•			
Grande	180 cm	•			
Carney	190 cm	•			
Latina	190 cm	•			
Somerset	185 cm	•			
Flora	180 cm	•			
Pure	181 cm	•			
Aviva	180 cm	•			
Modena	180 cm	•			
Modena-Corner A+B	178 cm	•			
ECKBADEWANNEN					
Sardinia	151 cm	•			
Aura	150 cm	•			
Katamaran	150 cm	•			
Lima	alle Größen	•			
Canary	150 cm	•			•
Madras	145 cm	•			
Lucia	140 cm	•			
Siam	140 cm	•		•	•
Cascade	140 cm	•			
Aqaba	140 cm	•			
Laguna	136 cm	•			
Ancona	135 cm	•		•	•
Riga	130 cm	•			
Miami	125 cm	•			•
Classique	114 cm	•			
KÖRPERFORMBADEWANNEN					
Viva	150x75 cm	•			
Viva	160x70 cm	•	•	•	•
Viva	170x75 cm	•	•	•	•
Nixe	170x75 cm	•	•	•	•
Korfu	170x80 cm	•	•	•	•
Delphi	180x80 cm	•			•
Atlanta	alle Größen	•			•
Atlanta Duo	alle Größen	•			•
Cubic	alle Größen	•			
Costa	alle Größen	•			
Rosa	alle Größen	•			
Porta	alle Größen	•			•
Palma	190x90 cm	•			•
Jamaica	alle Größen	•			•
Malta	alle Größen	•			
Madera	180x80 cm	•	•	•	•
Maharaja	195x135 cm	•			
SECHSECKBADEWANNEN					
Ravenna	190x80 cm	•	•	•	•
Corsica	200x100 cm	•			
Sierra	180x80 cm	•			

	Maße	weiß	beige	manhattan	pergamon
ACHTECKBADEWANNEN					
Sicilia	170x75 cm	•			
Sicilia	180x85 cm	•			•
Sumatra	200x118 cm	•			•
OVALBADEWANNEN					
Gomera	180x96 cm	•			•
Montego	alle Größen	•			
ASYMETRISCHE WANNEN					
Galia I A+B	160 x 100 cm	•			
Galia I A+B	170 x 100 cm	•			•
Galia II A+B	175 x 135 cm	•			•
Koala Vario A+B	170x75 cm	•			•
Bahia A+B	160x75 cm	•			
Salinas A+B	150x97 cm	•			•
Marina A+B	160x90 cm	•			•
Loredana A+B	175x110 cm	•			•
Cedros A+B	alle Größen	•			
Cello A+B	alle Größen	•			
RECHTECKDUSCHWANNEN					
Elba	alle Größen	•	•	•	•
Saba	alle Größen	•		•	•
Samos	80x75/80x80/ 90x75/90x90 cm	•	•	•	•
Samos	90x80/100x80/ 120x80 cm	•		•	•
Capri	alle Größen	•	•	•	•
Aruba	80x80/90x90 cm	•		•	•
Aruba	100x80/120x80/ 100x100 cm	•		•	•
Aruba	100x90/120x90/140x80 140x90/170x90 cm	•			
Maui-Q	alle Größen	•			•
Maui-R	alle Größen	•			•
Fashion-Board	alle Größen	•			
Fashion-R/Q	alle Größen	•			
Plateau mit Rinne und Abdeckung	alle Größen	•			
VIERTELKREISDUSCHWANNEN					
Kraton	80x80/90x90 cm	•	•	•	•
Kraton	100x100 cm	•			
Denia	alle Größen	•		•	•
Java	90 cm	•			
Maui-VK	alle Größen	•			•
Fashion-VK	alle Größen	•			
FÜNFECKDUSCHWANNEN					
Ibiza	90 cm	•			
Maui-F	alle Größen	•			
SONDERMODELL DUSCHWANNE					
Eclipse A+B	120x90x70 cm	•			

Die Acrylfarben können aus drucktechnischen Gründen nur annähernd wiedergegeben werden.

Die Acrylfarben entsprechen denen der deutschen Keramik-Industrie. Sanitärfarben sind keine RAL-Farben, leichte Farbabweichungen können produktions- und materialbedingt auftreten.



OTTOFOND

Ihr Bad in Formvollendung.



Acrylwannen und Whirlpoolanlagen

Graf-Zeppelin-Straße 42
33181 Bad Wünnenberg-Haaren

telefon +49 2957 9877-0
telefax +49 2957 9877-90
email vertrieb@ottofond.de

www.ottofond.de

Ottofond Whirlpoolsysteme

- 3 Jahre Garantie
- bundesweiter Kundendienst
- Made in Germany